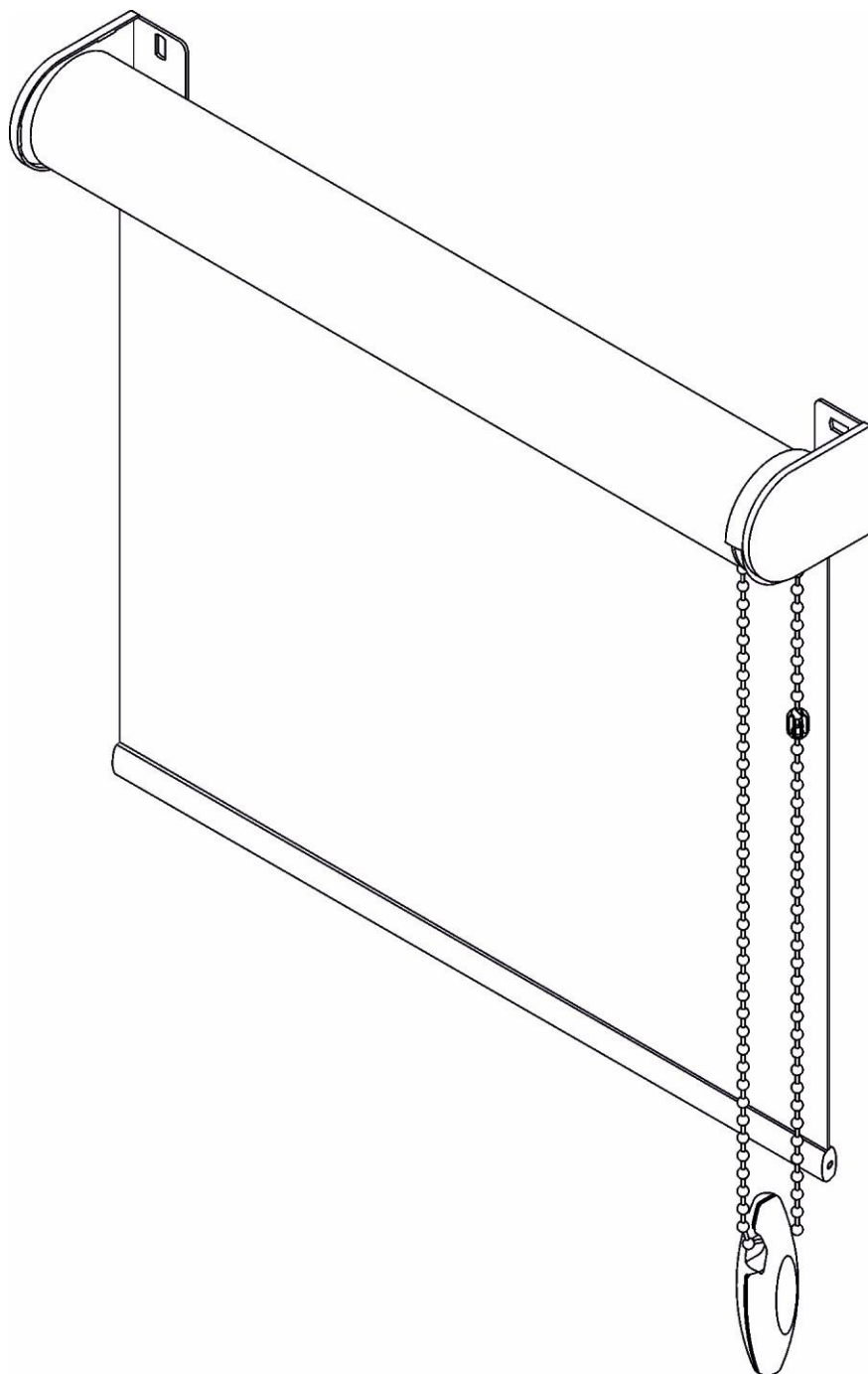




DZIEŃ & NOC

## Instrukcja montażu dla rolety materiałowej montowanej do ściany

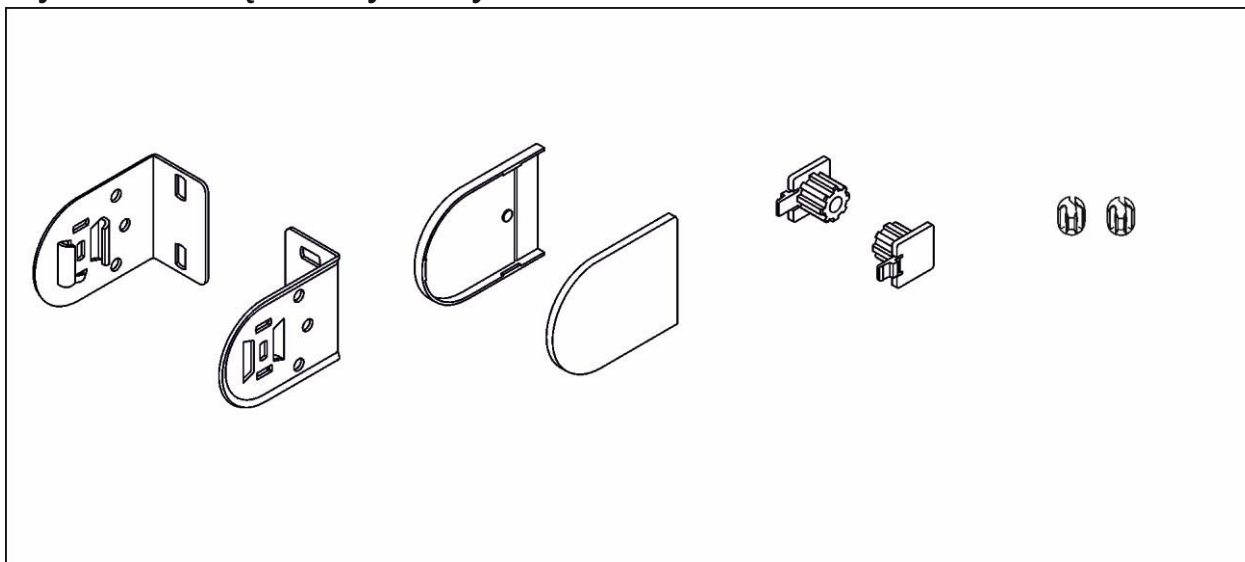


[www.dziennoc.pl](http://www.dziennoc.pl)

tel. 736-839-725

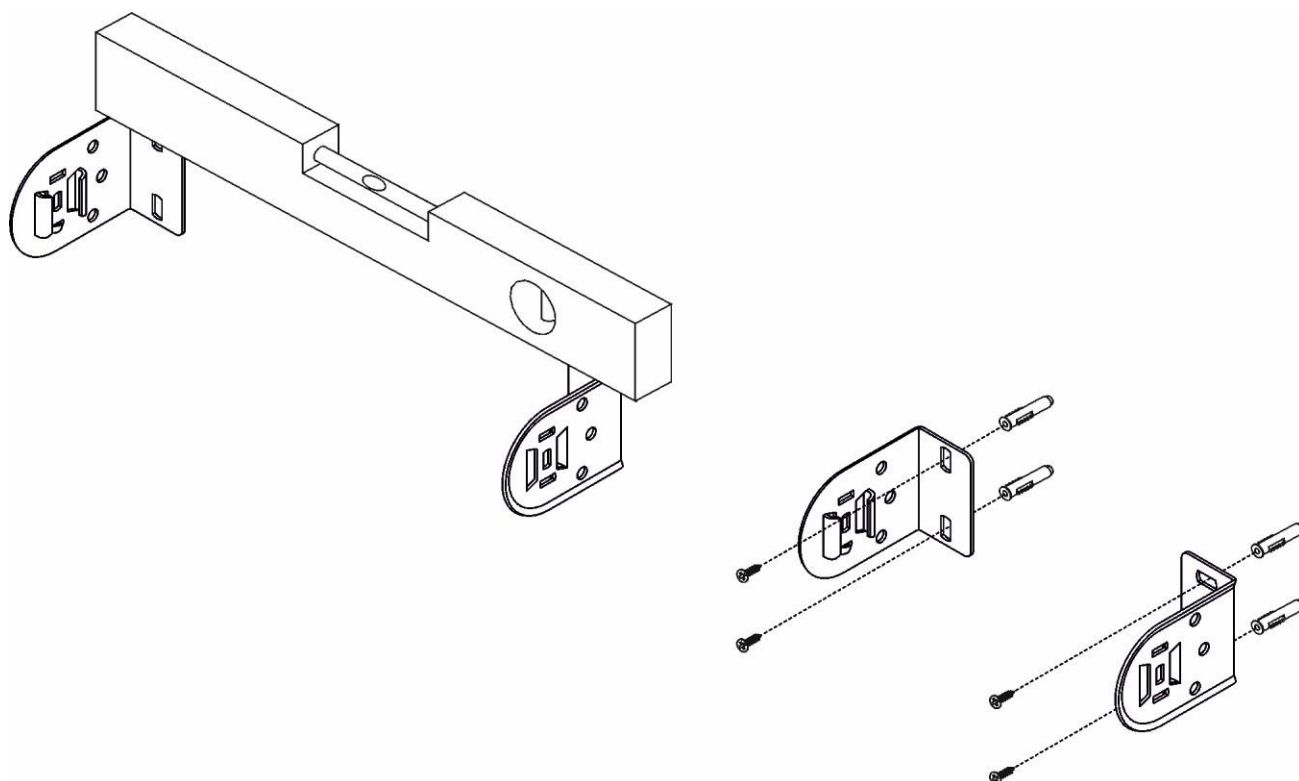
W zestawie wraz z roletą materiałową dostarczono poniższe elementy montażowe:

Zestaw nie zawiera kołków montażowych gdyż wybór kołków należy do klienta i uzależniony jest od materiału z którego wykonane są ściany budynku.



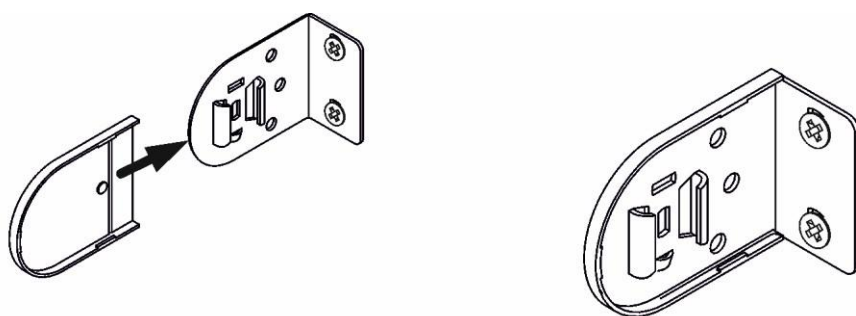
### Etap I

Zamontuj wieszaki montażowe. Aby roleta prawidłowo pracowała musi być zamontowana w poziomie.



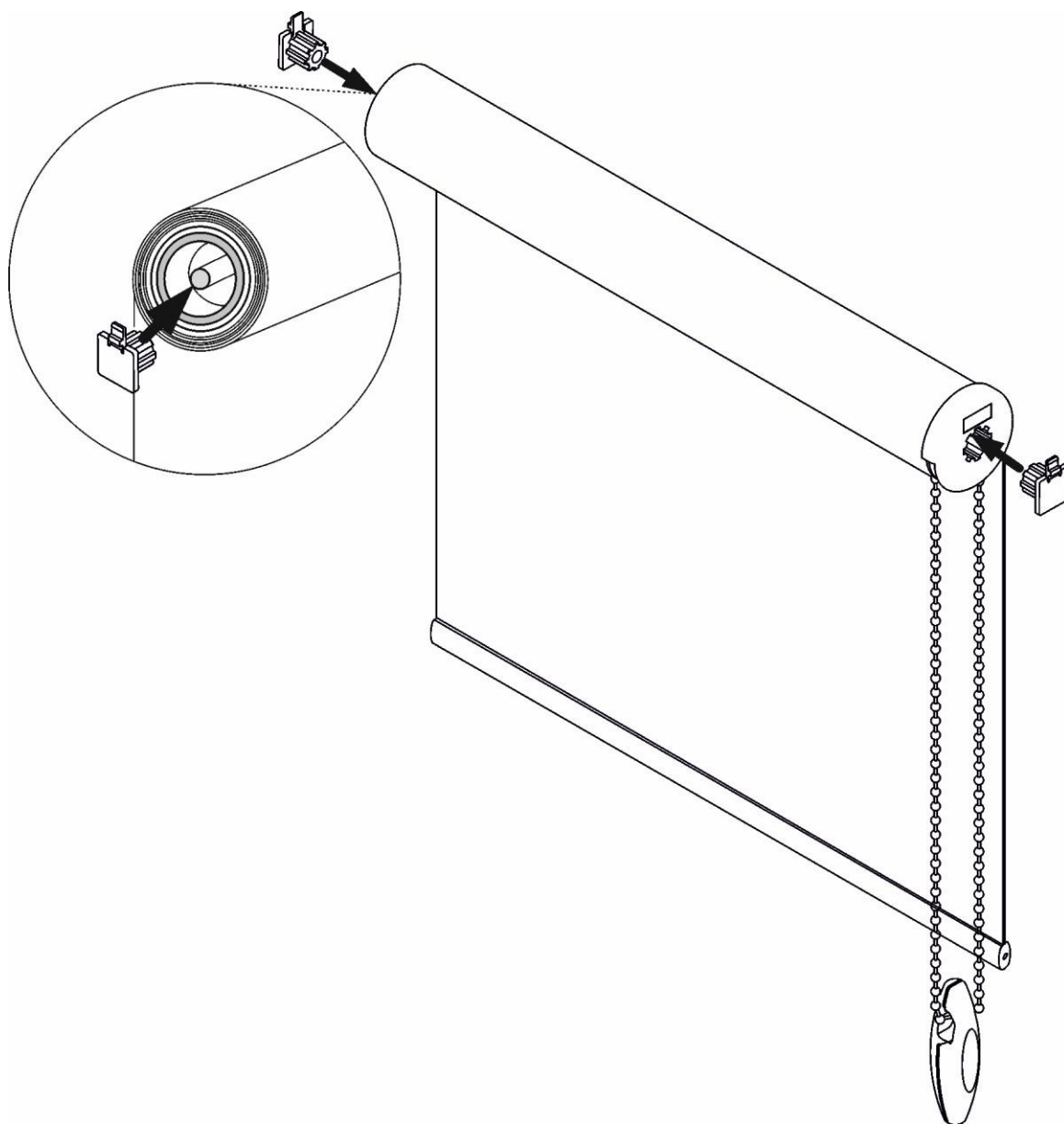
## Etap II

Na zamontowane wieszaki załóż plastikowe osłonki.



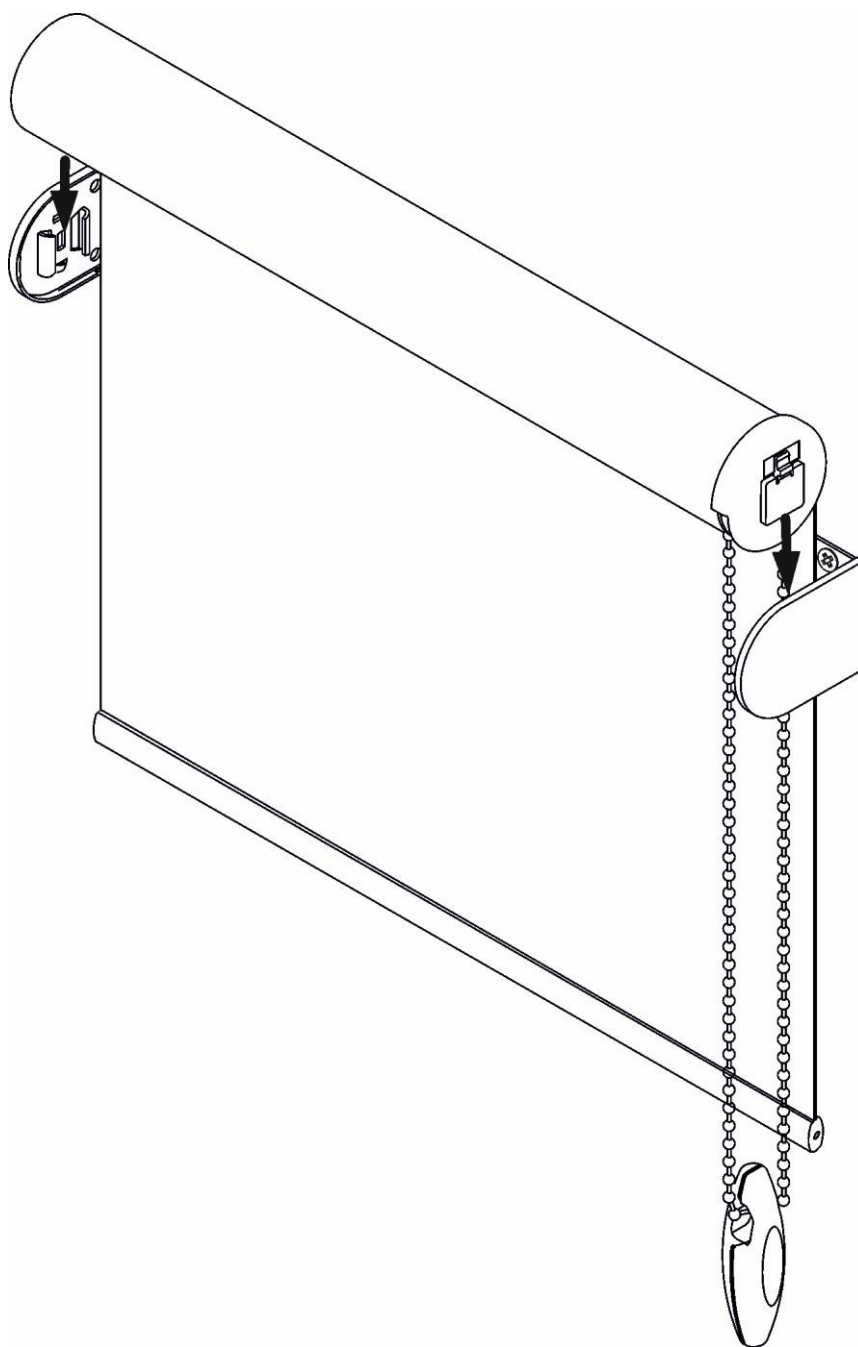
## Etap III

Wsuń plastikowe elementy do rolety.



## Etap IV

Osadź roletę na wieszakach montażowych.



Etap V

Założ ograniczniki położenia rolety na łańcuszek operacyjny.

