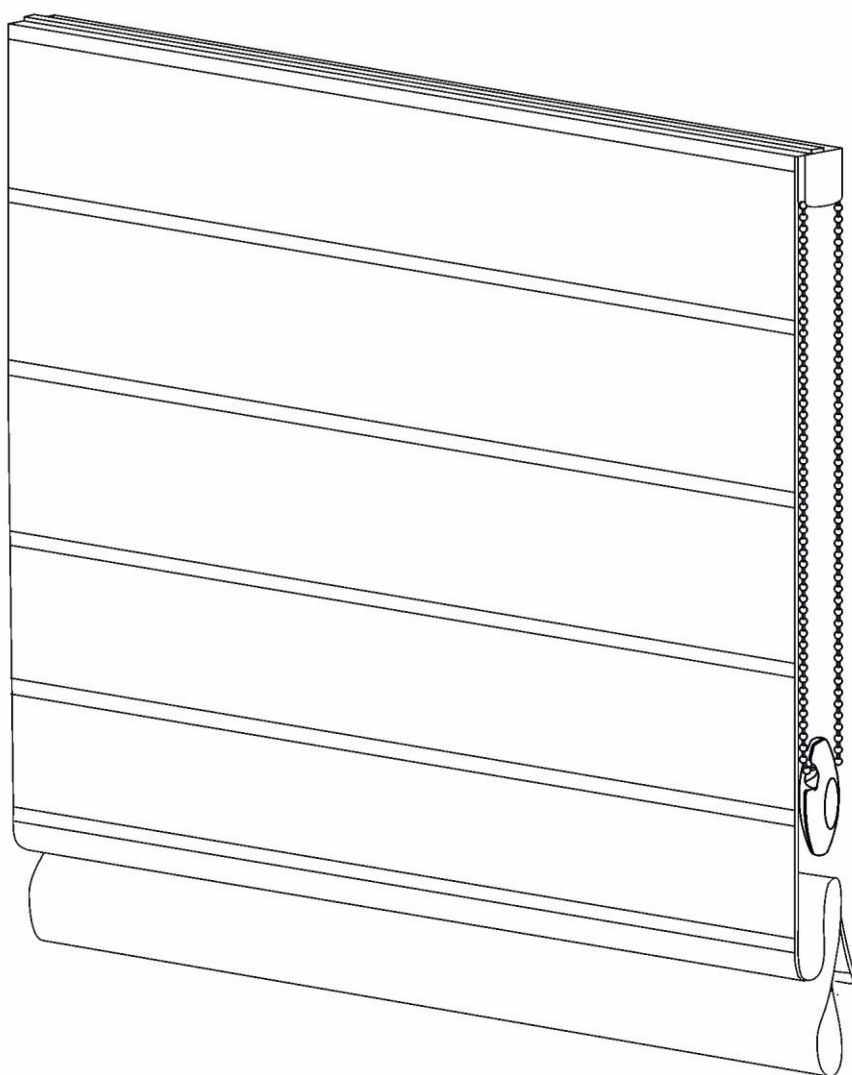




DZIEŃ & NOC

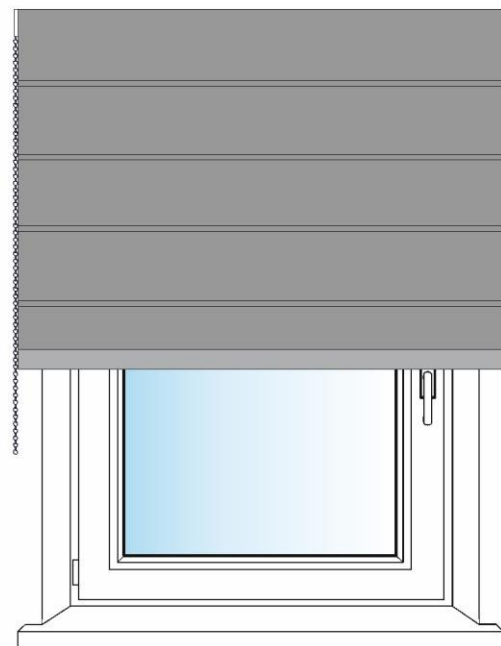
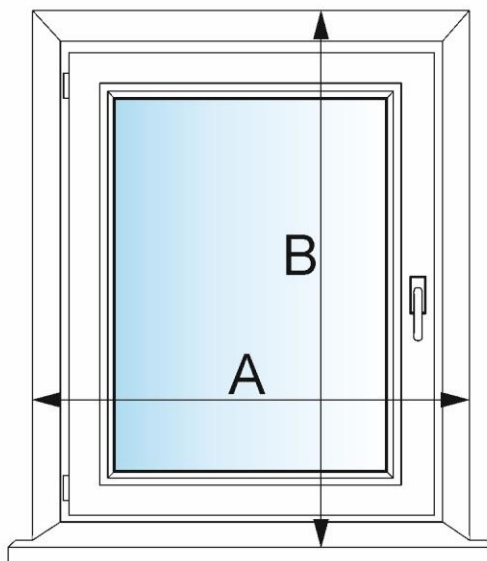
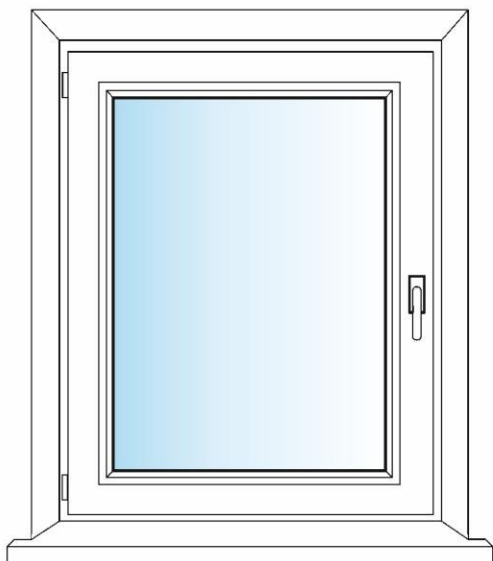
Instrukcja wymiarowania dla rolet rzymskich Basic montowanych do ściany.



Wybierz okno

Zmierz

Zamontuj



Wymiary podajemy w milimetrach (mm).

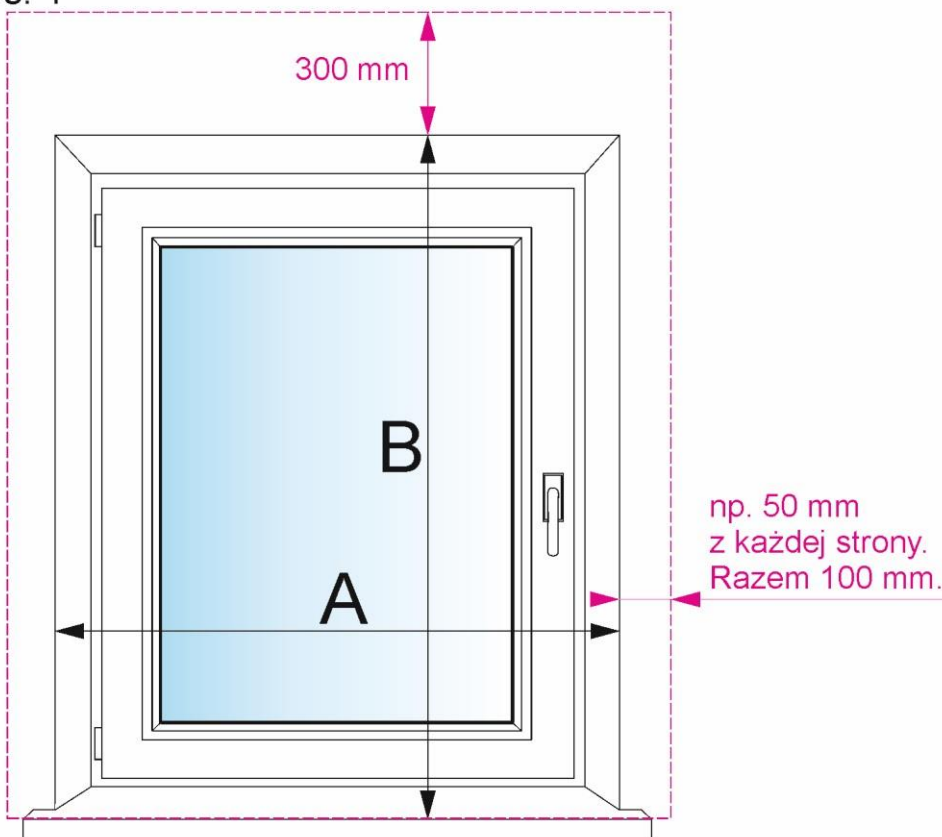


Podajesz szerokość tkaniny i wysokość tkaniny.

Miej na uwadze że złożona roleta zajmuje około 300 mm (30 cm).

Przeszycia poziome są w odstępach co 200 mm od góry (20 cm).

Rys. 1



Zmierz szerokość i wysokość wnęki okiennej. Rys.1.

Podając pożądaną szerokość dodaj naddatek tkaniny zachodzącej na ścianę z prawej i lewej strony wg osobistego uznania (np. 100 mm.)

Przykład: A = 1250 mm

1250 + 100 = 1350 mm.

Podając pożądaną wysokość dodaj naddatek uzależniony od wysokości na której chcesz zamontować roletę (np. 300 mm.).

Miej na uwadze że roleta po złożeniu zajmuje około 300 mm (30 cm.).

Przykład: B = 1500 mm

1500 + 300 = 1800 mm.