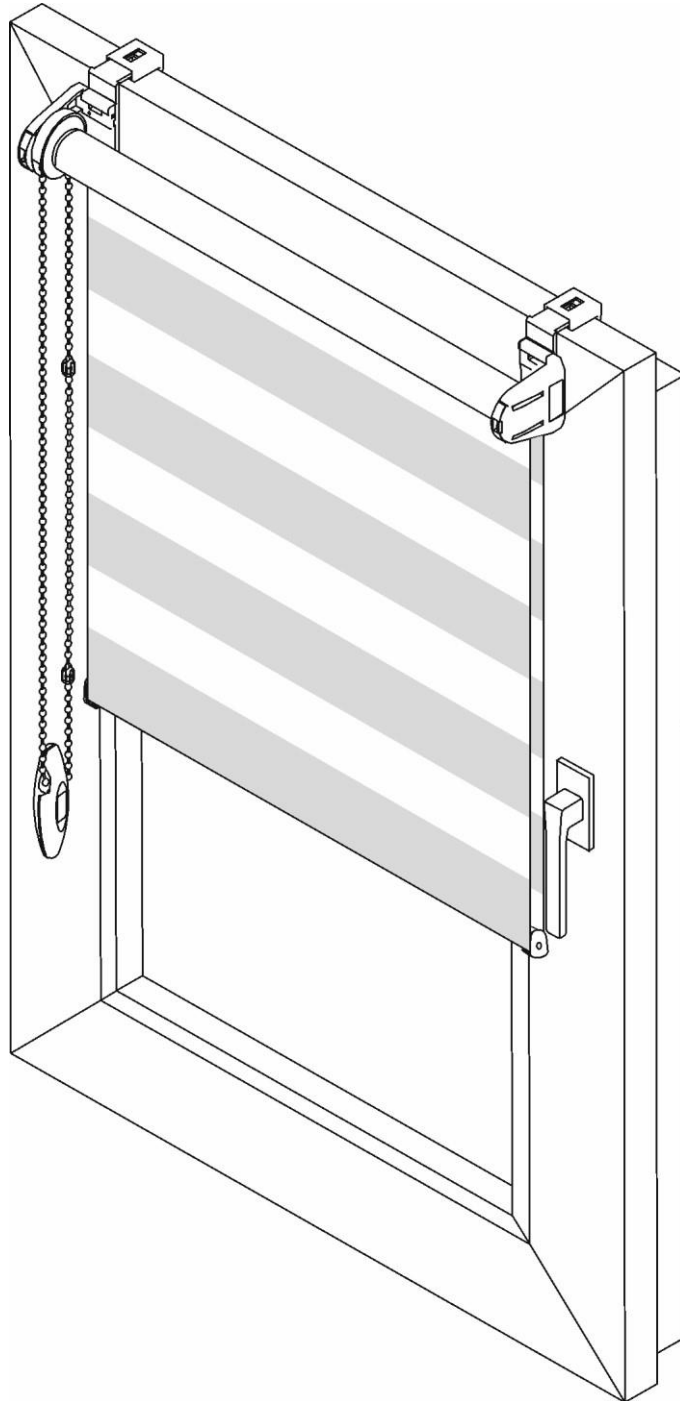




DZIEŃ & NOC

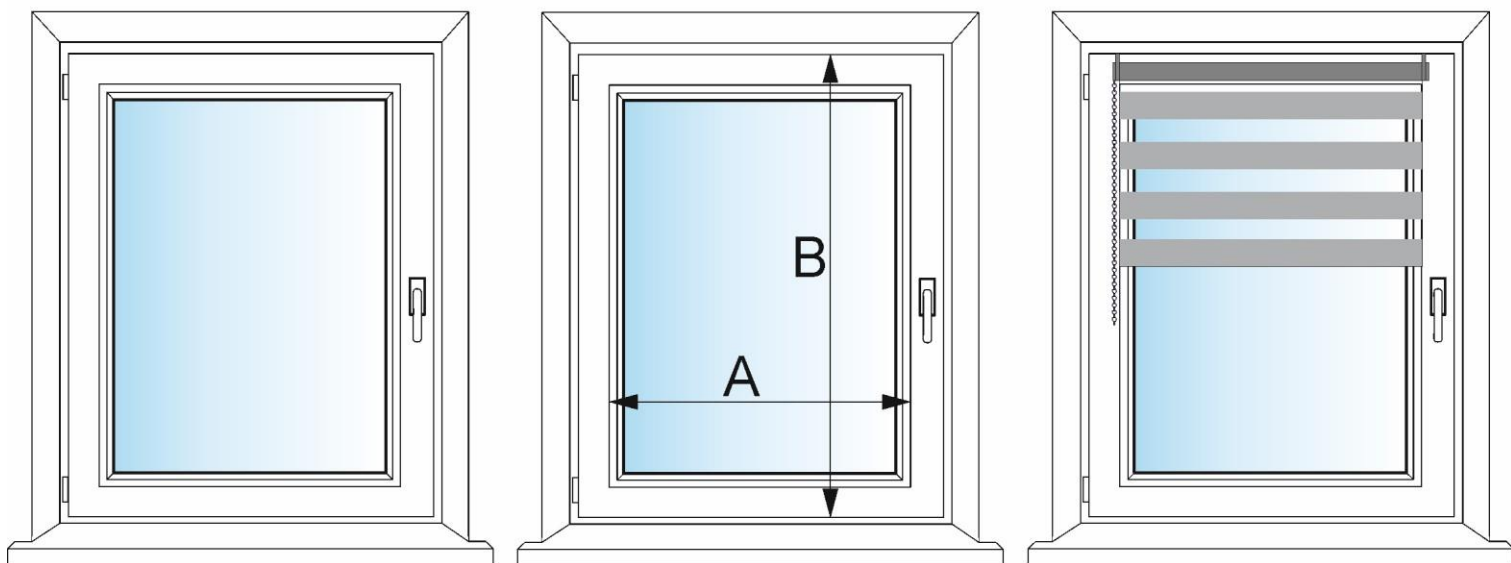
Instrukcja pomiarów dla roletek noc - dzień montowanych na ramie okiennej.



Wybierz okno

Zmierz

Zamontuj



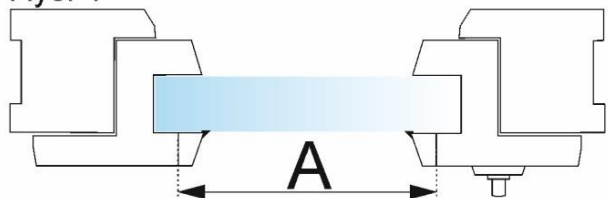
Wymiary podajemy w milimetrach (mm).



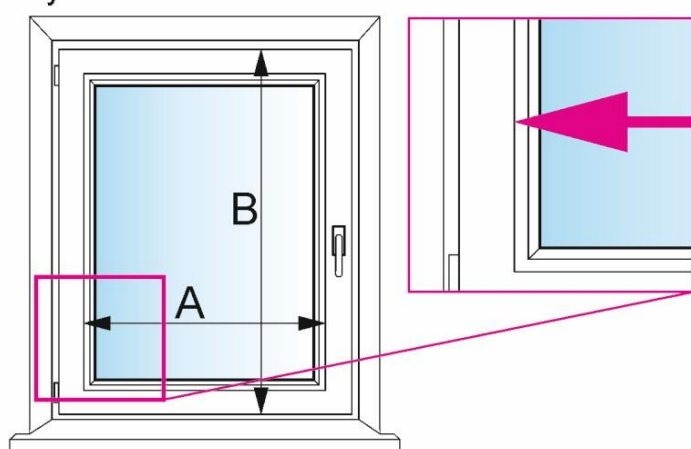
Podajesz szerokość tkaniny i wysokość roletki.

Dostarczona roletka będzie szersza o 45 mm gdyż tyle zajmuje mechanizm sterujący i zaczepy.

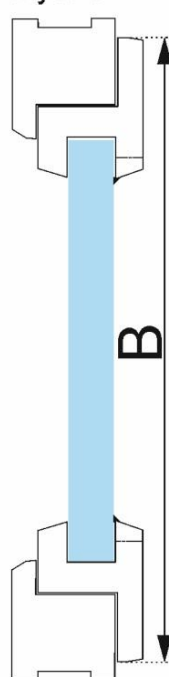
Rys. 1



Rys. 2



Rys. 3



Mierząc szerokość sprawdź odległość pomiędzy zewnętrznymi krawędziami ramki wokół szyby. Rys. 1,2

Mierząc wysokość sprawdź wysokość skrzydła okiennego. Rys. 3

Podając pożądane wymiary podaj wartości swoich pomiarów w konfiguratorze:

Szerokość = A

Wysokość = B