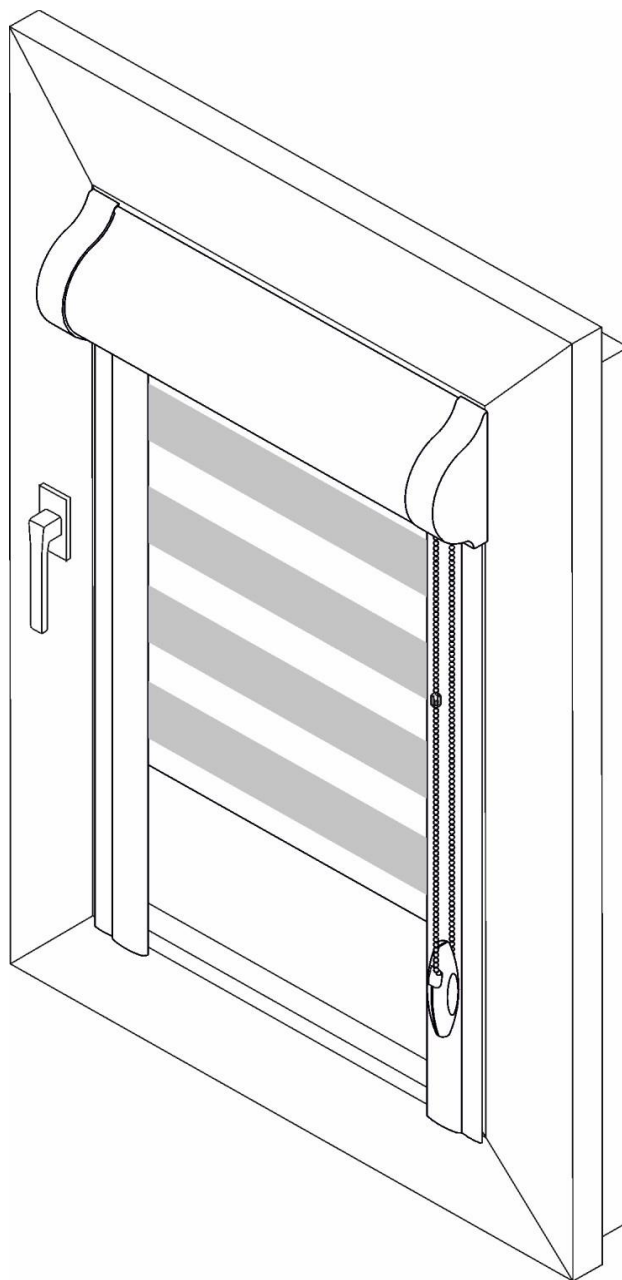
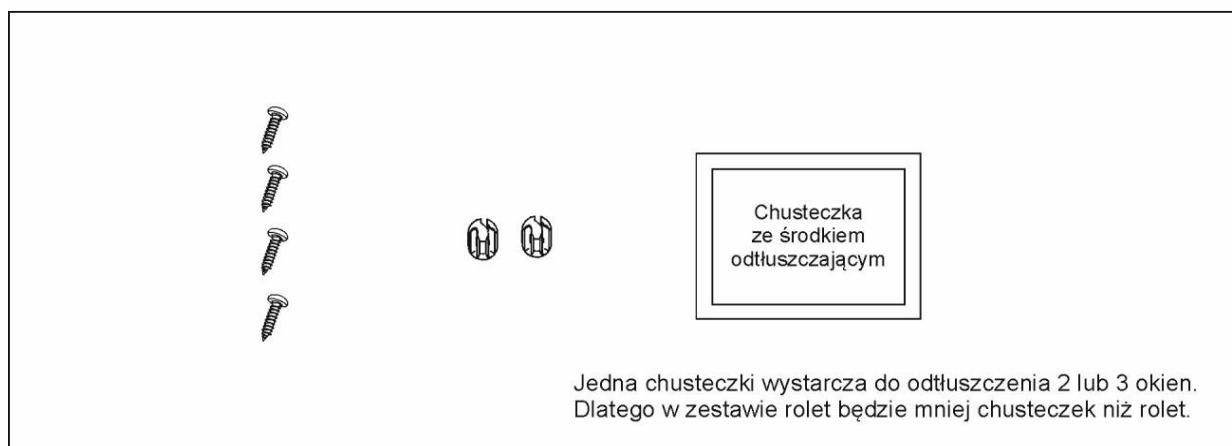


DZIEŃ & NOC

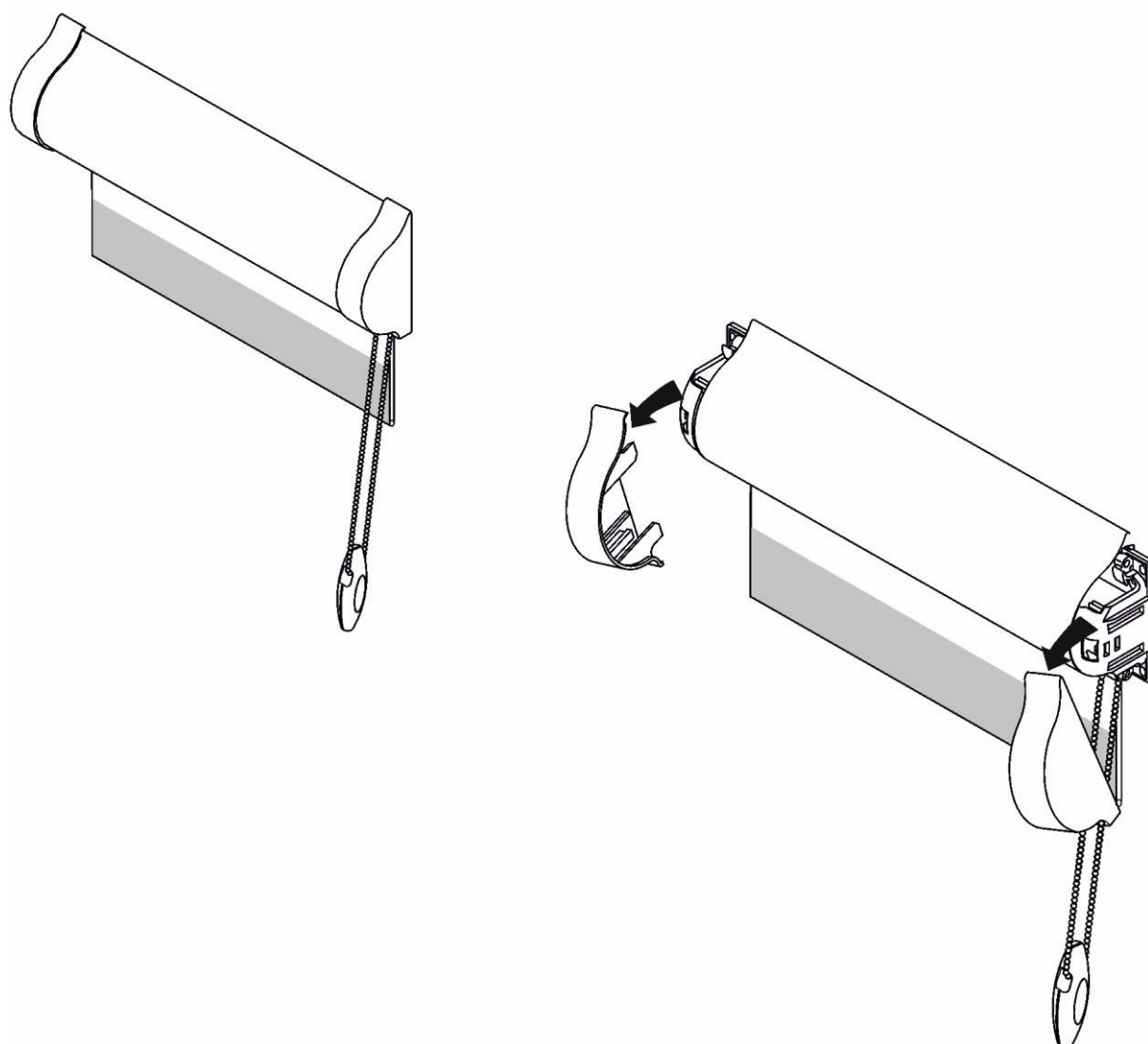
Instrukcja montażu dla rolety noc i dzień w kasecie aluminiowej, montowanej na ramie okna.



W zestawie wraz z roletą dostarczono poniższe elementy montażowe:

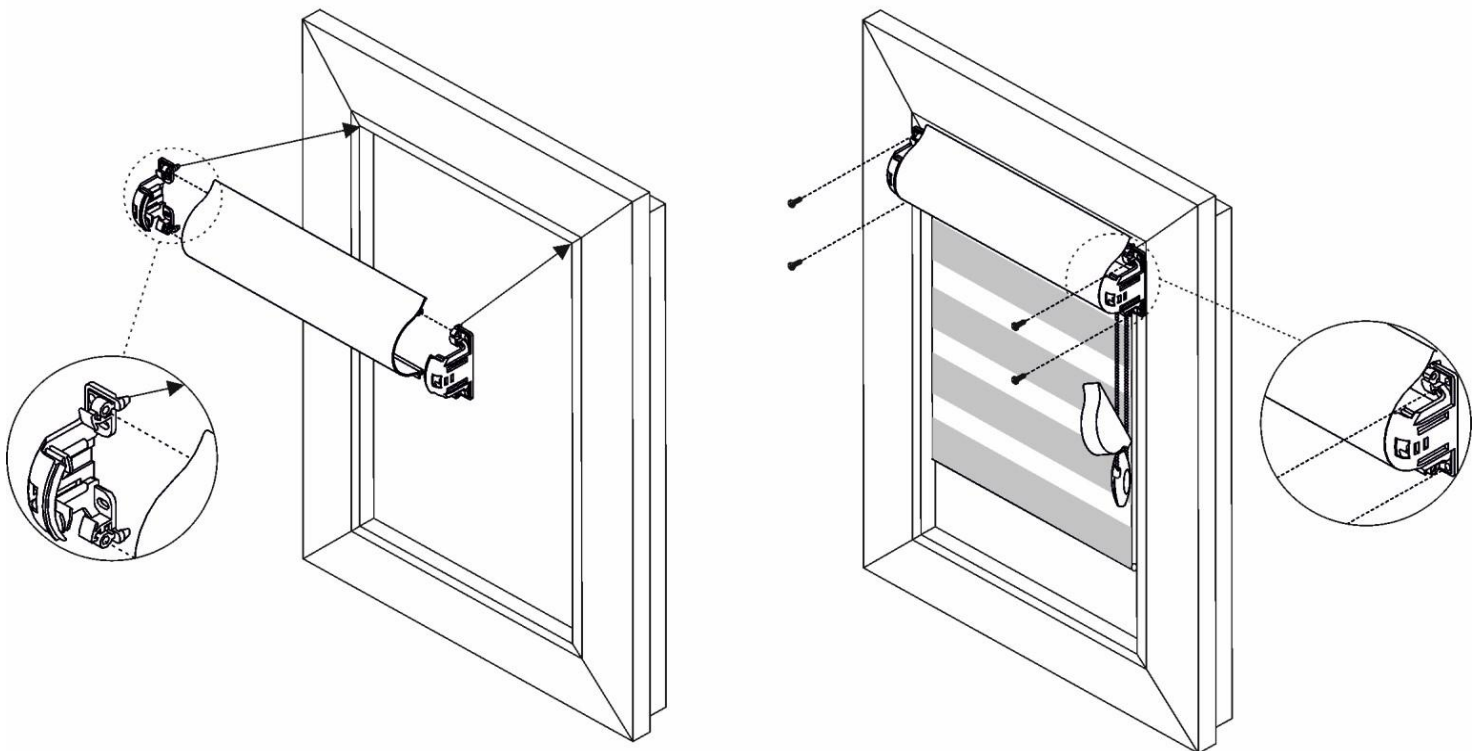


Etap I
Rozpakuj roletę i zdejmij plastikowe osłonki zgodnie z poniższą ilustracją.



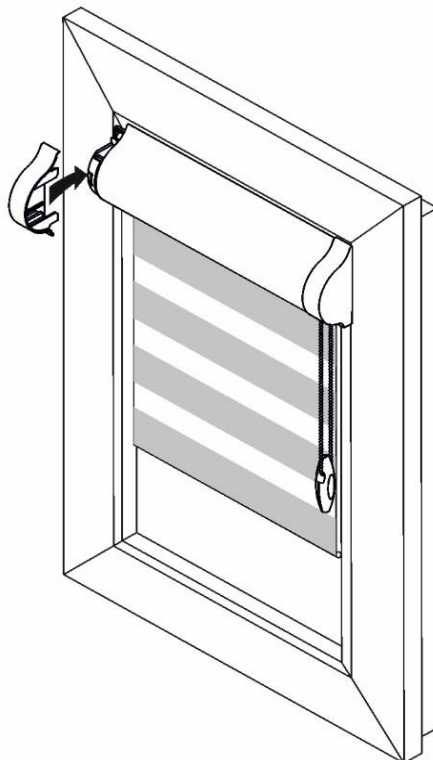
Etap II

Kaseta rolety posiada elementy ustalające pozycję rolety do montażu. Ustaw roletę w pozycji jak na rysunku i zamocuj za pomocą wkrętów.



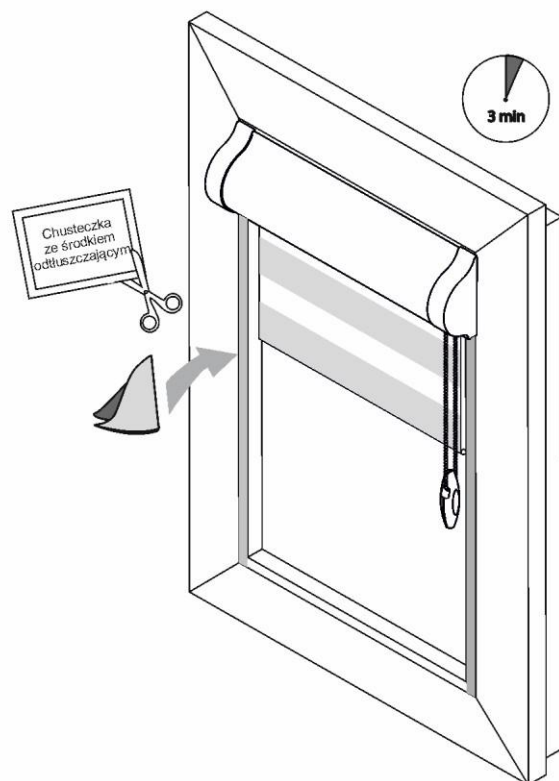
Etap III

Założ plastikowe osłonki.



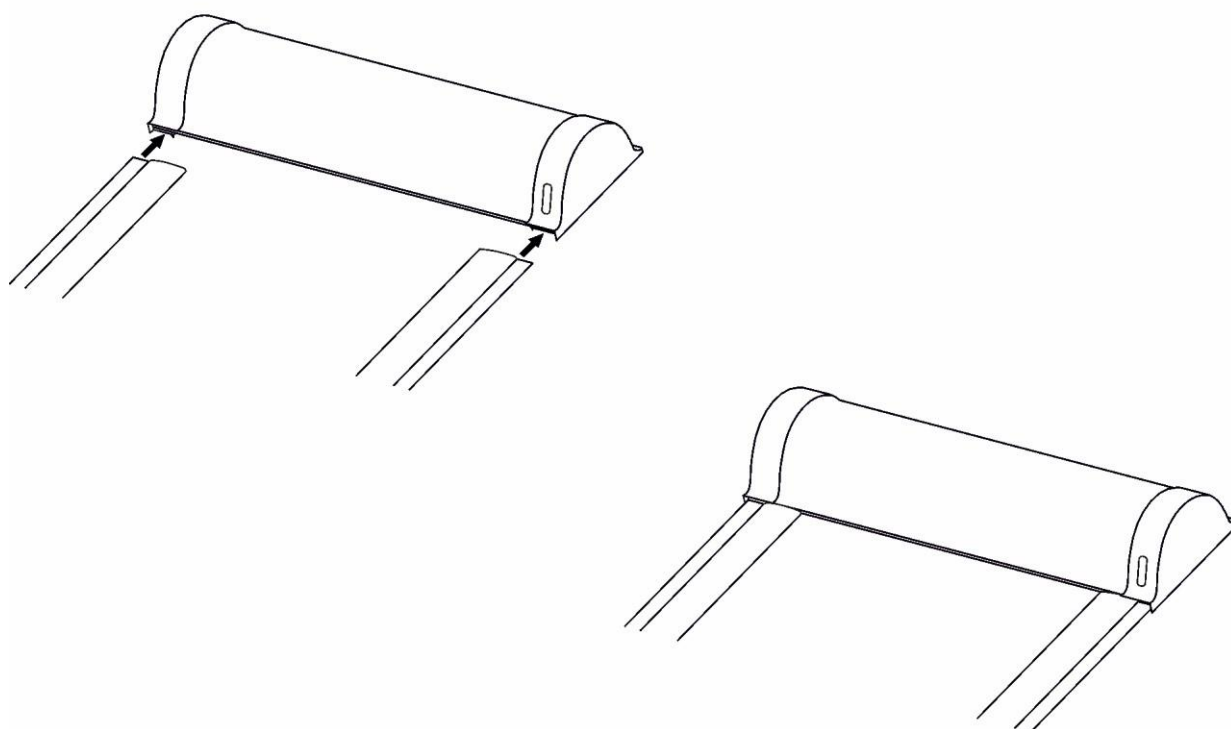
Etap IV

Za pomocą dostarczonej chusteczki oczyść powierzchnię do której będą przyklejane prowadnice. Odczekaj 3 minuty aż środek się ulotni.

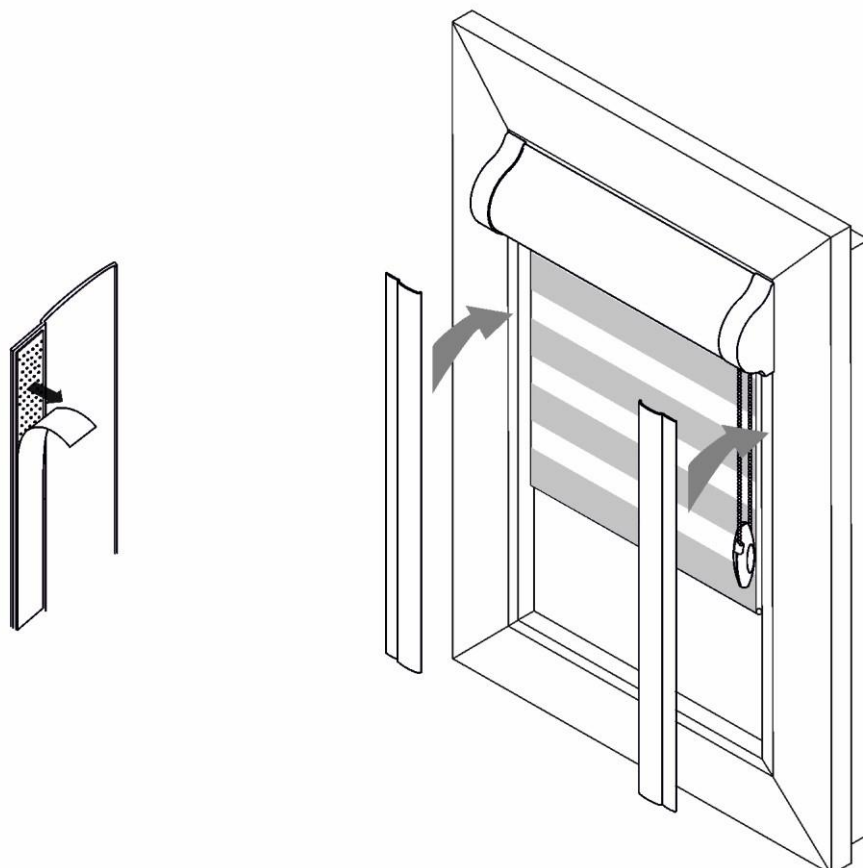


Etap V

Przymierz prowadnice do kasety. Muszą być przyklejone w pozycji pokazanej na poniższej ilustracji.



Etap VI
Zdejmij folię ochronną z prowadnic i przyklej je.



Etap VII
Załącz ograniczniki położenia rolety na łańcuszek operacyjny.

