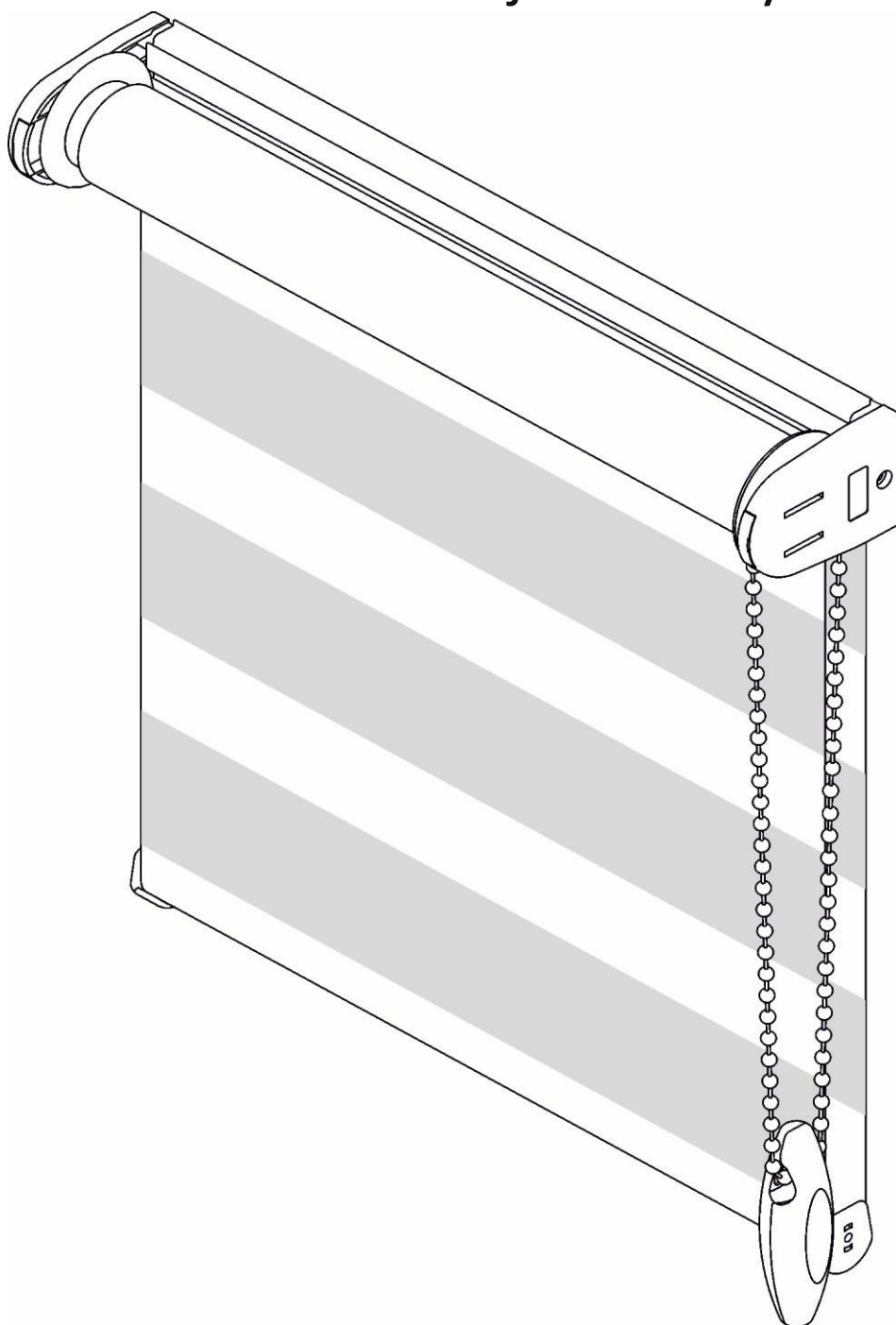
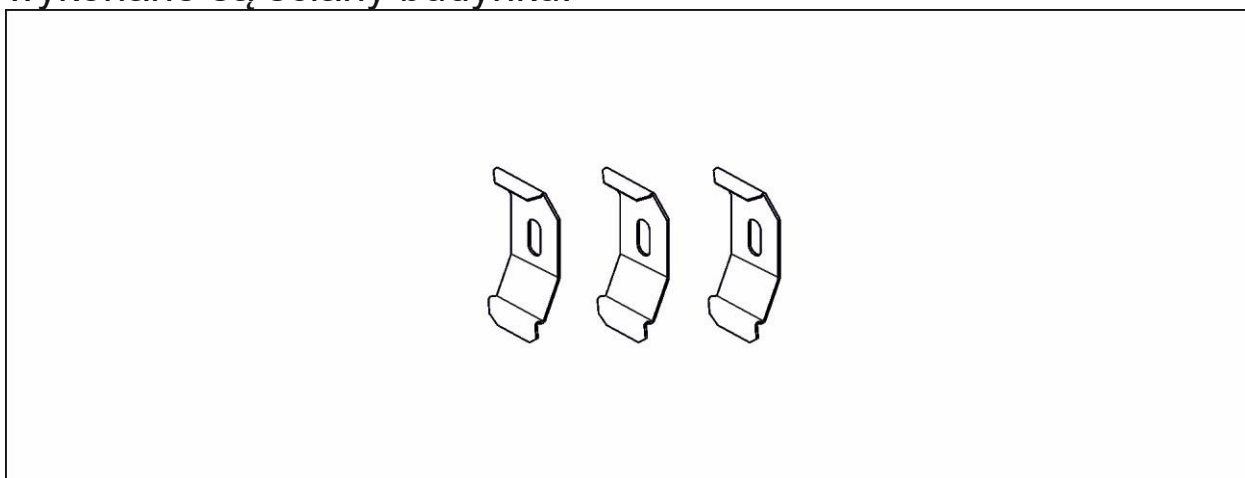


DZIEŃ & NOC

Instrukcja montażu dla rolety wolnowiszącej noc i dzień montowanej do ściany.

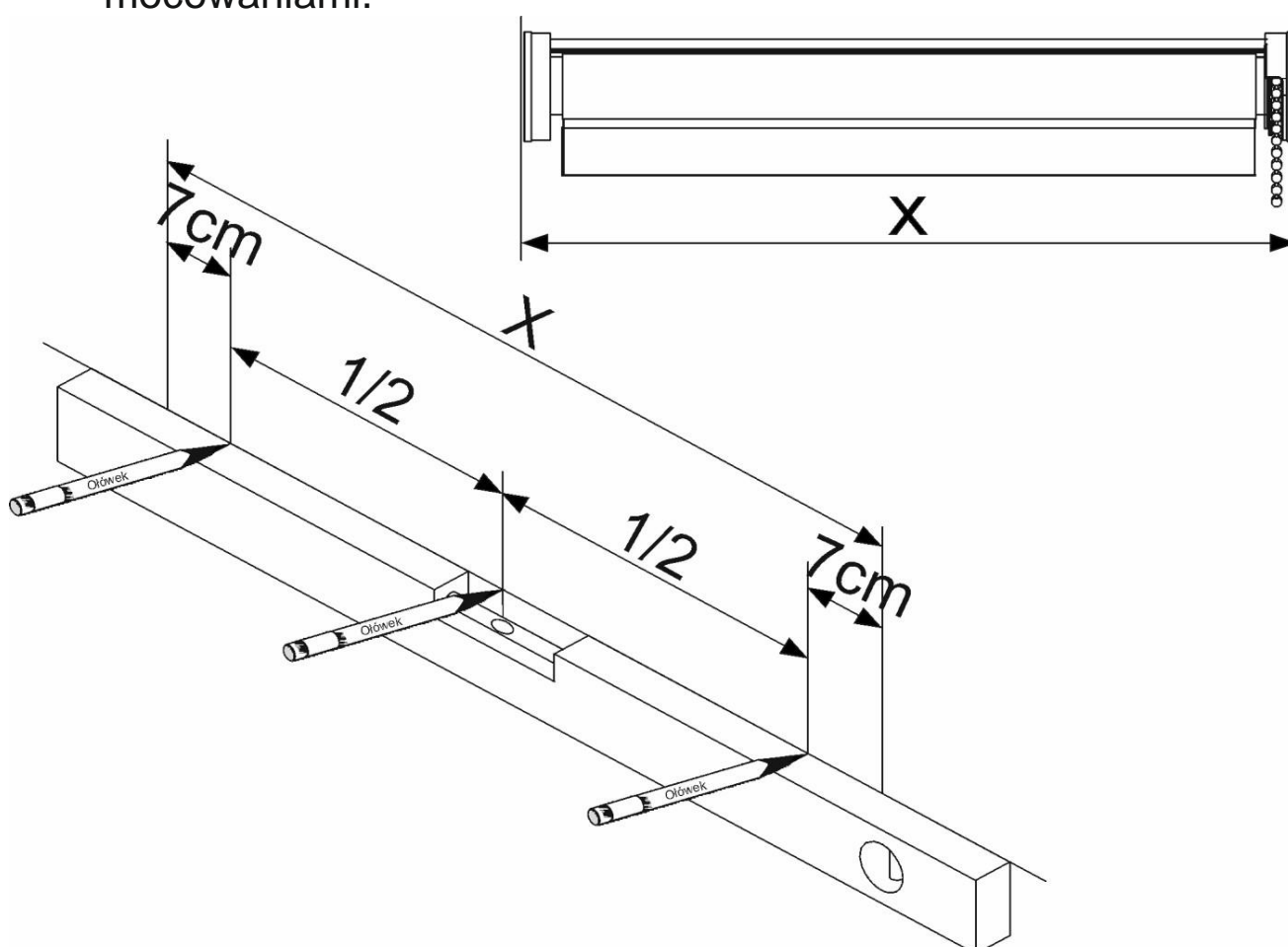


W zestawie wraz z roletą materiałową dostarczono poniższe klipy montażowe. Ich ilość uzależniona jest od szerokości rolety. Zestaw nie zawiera kołków montażowych gdyż wybór kołków należy do klienta i uzależniony jest od materiału z którego wykonane są ściany budynku.

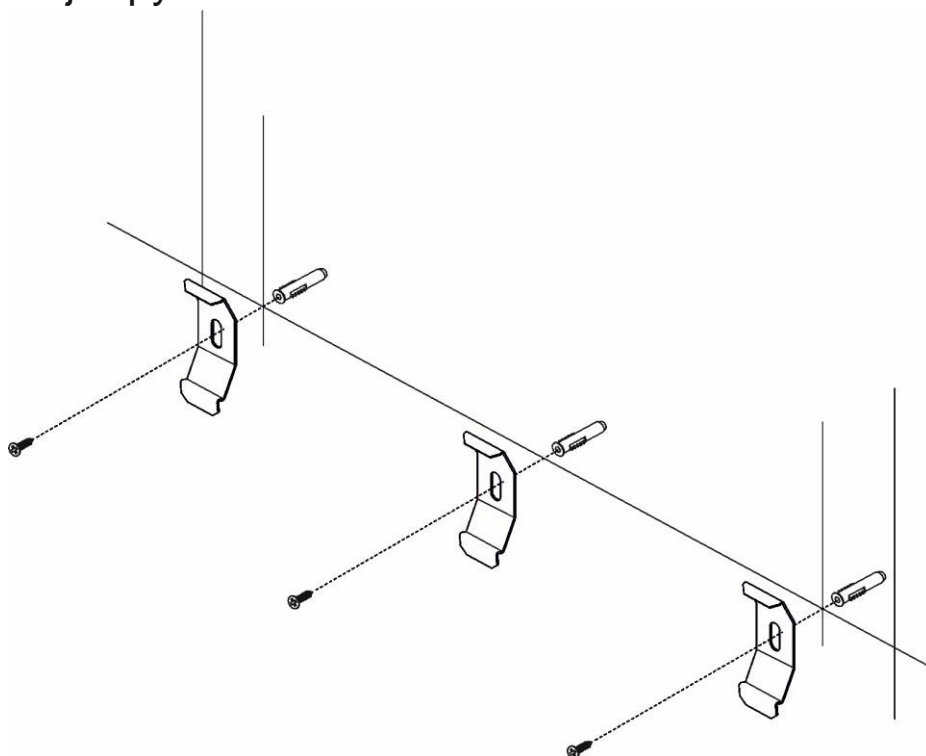


Etap I

Wyznacz miejsce montażu klipów zgodnie z poniższą ilustracją. Aby roleta prawidłowo pracowała musi być zamontowana w poziomie. Szerokość X to szerokość twojej rolety wraz z mocowaniami.



Etap II
Zamocuj klipy.



Etap III
Wkliknij roletę w zamontowane klipy. Najpierw wsuń roletę w górną część klipów i dociśnij.

