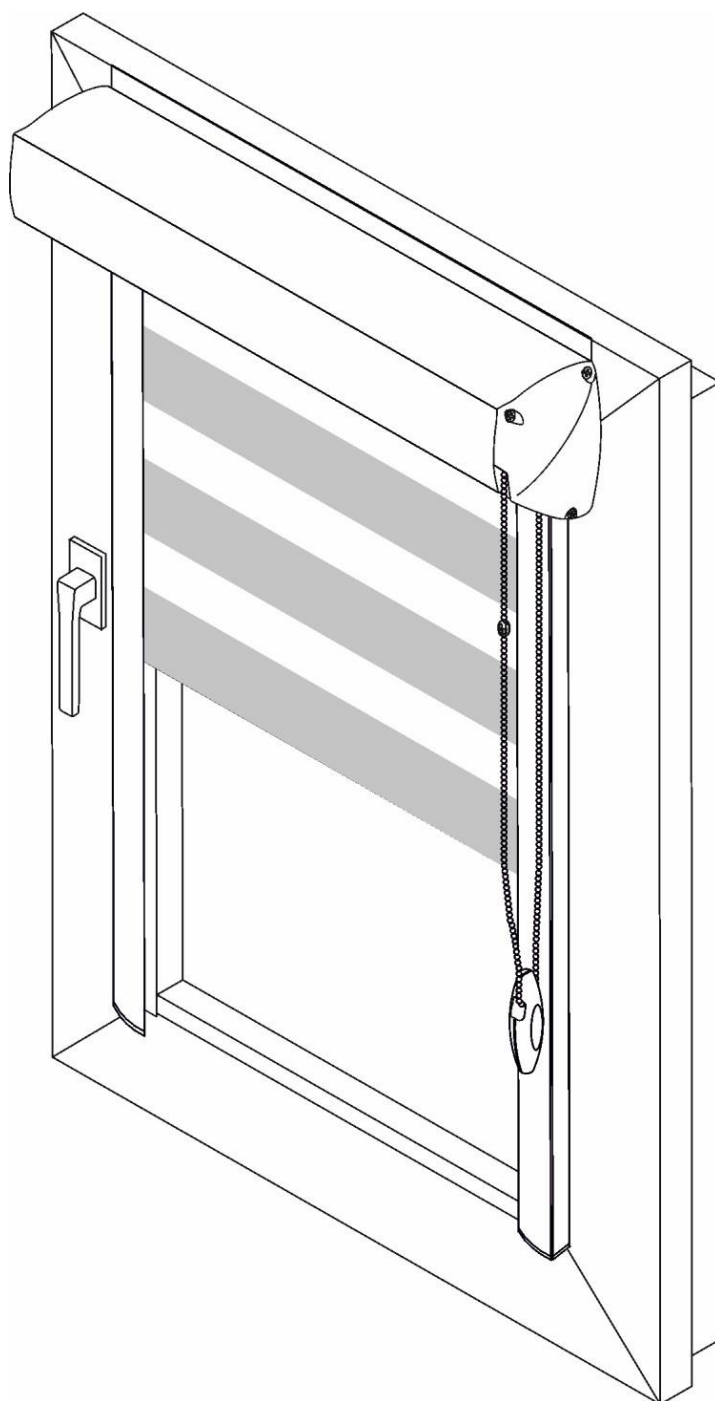
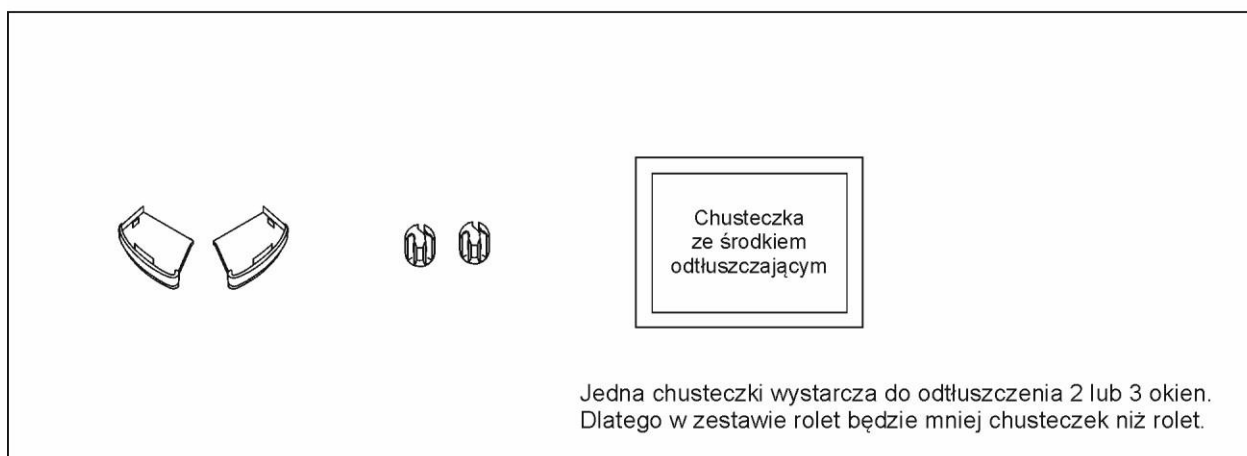


DZIEŃ & NOC

Instrukcja montażu dla rolety noc i dzień
w kasecie plastikowej, montowanej na
ramie okna

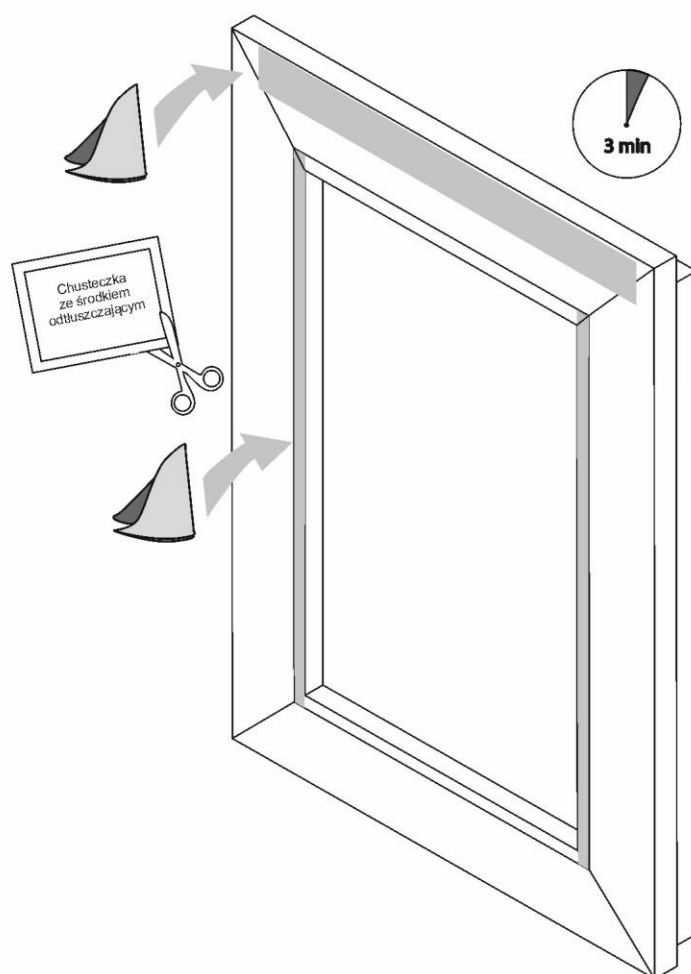


W zestawie wraz z roletą dostarczono poniższe elementy montażowe:

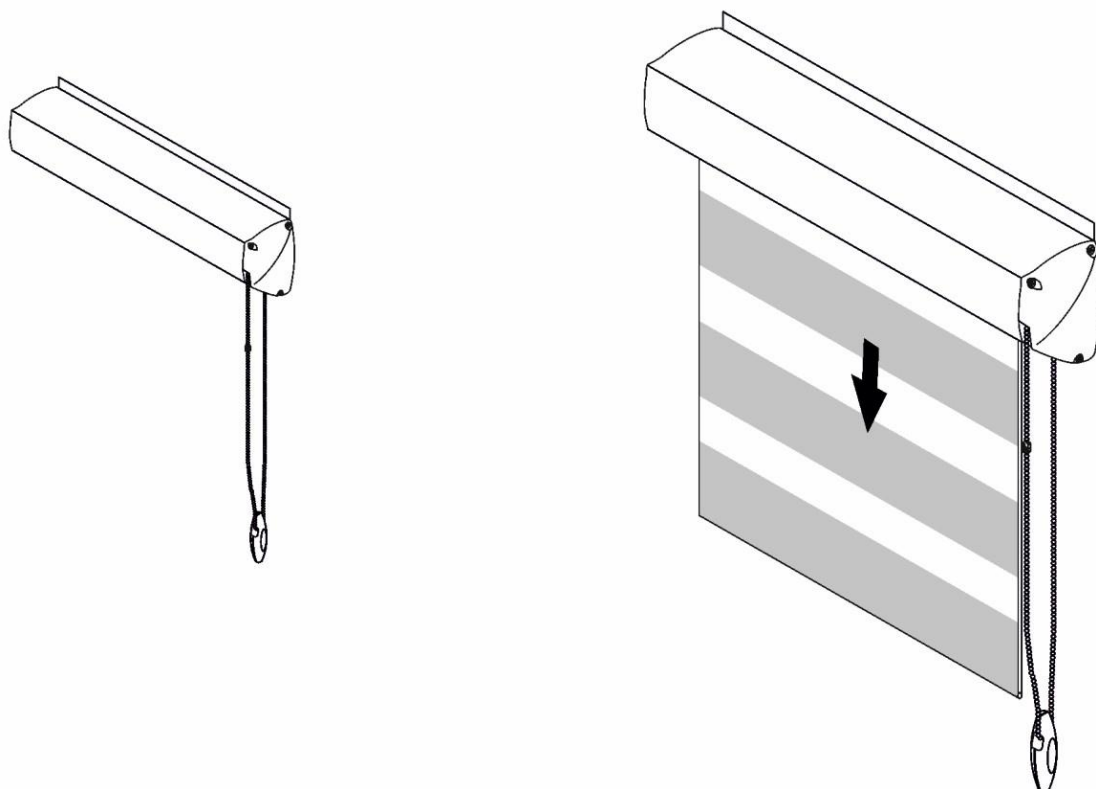


Etap I

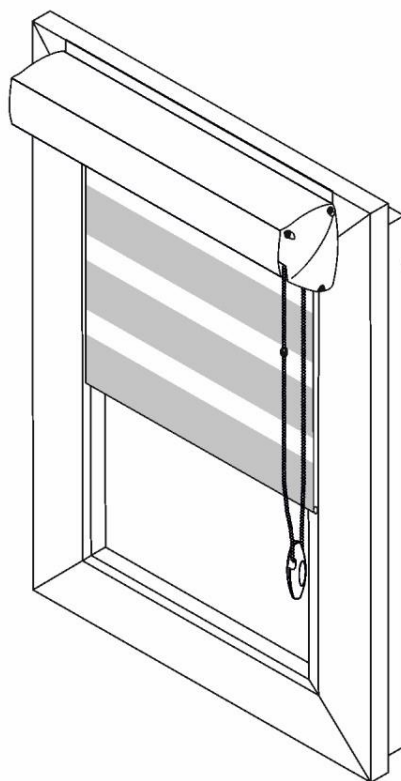
Za pomocą dostarczonej chusteczki oczyść powierzchnię do której będą przyklejane prowadnice i kasecja rolety.
Odczekaj 3 minuty aż środek się ulotni.



Etap II
Rozpakuj roletę i lekko rozwiń materiał.
Uwaga! Nie odklejaj jeszcze taśmy chroniącej klej.

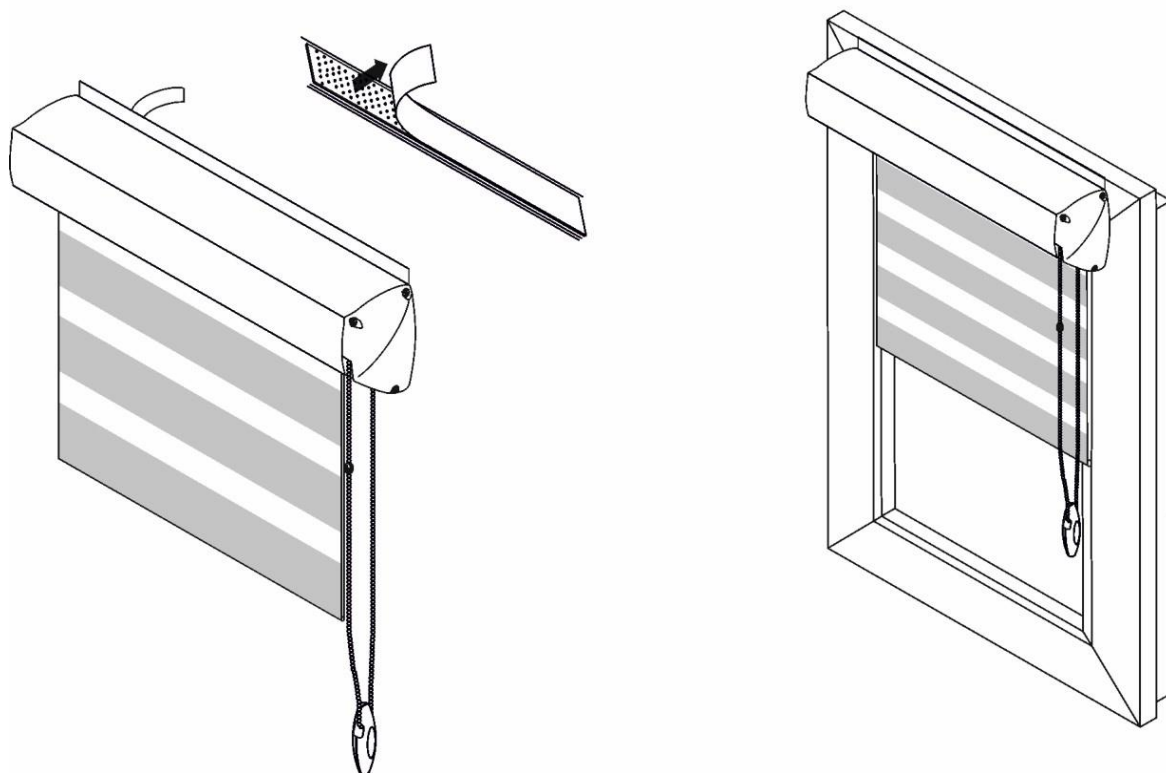


Etap III
Przymierz miejsce montażu rolety dokładnie na środku.
Tkanina ma zachodzić na lewą i prawą stronę identycznie.



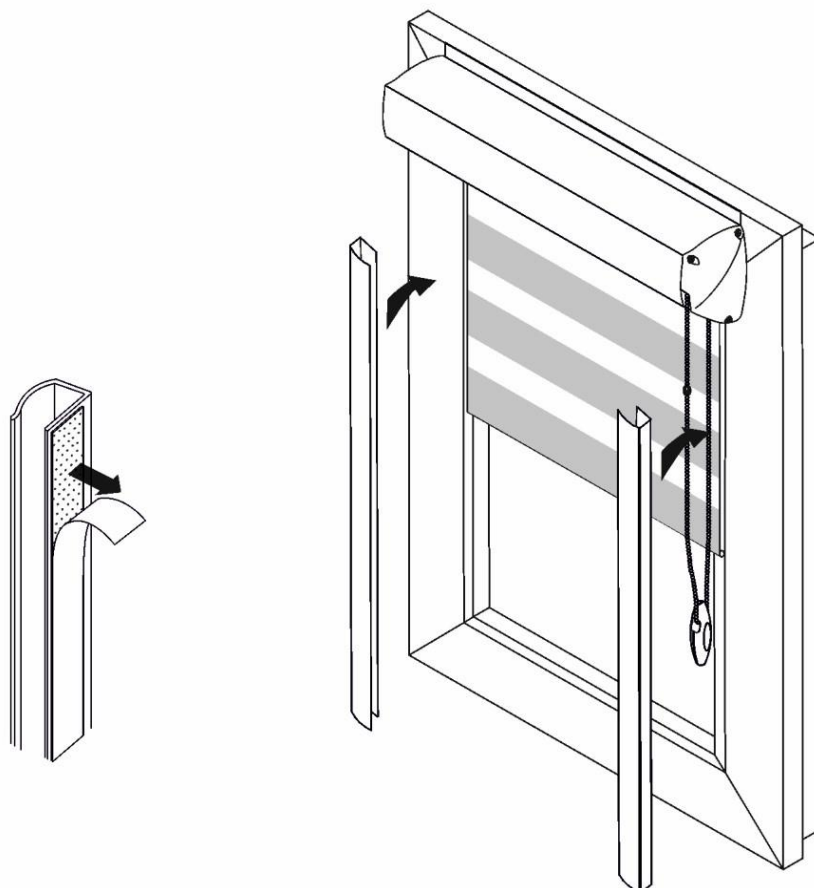
Etap IV

Zdejmij taśmę ochronną klej i przyklej górną kasetę równo z górną krawędzią skrzydła okiennego. Silnie dociśnij.



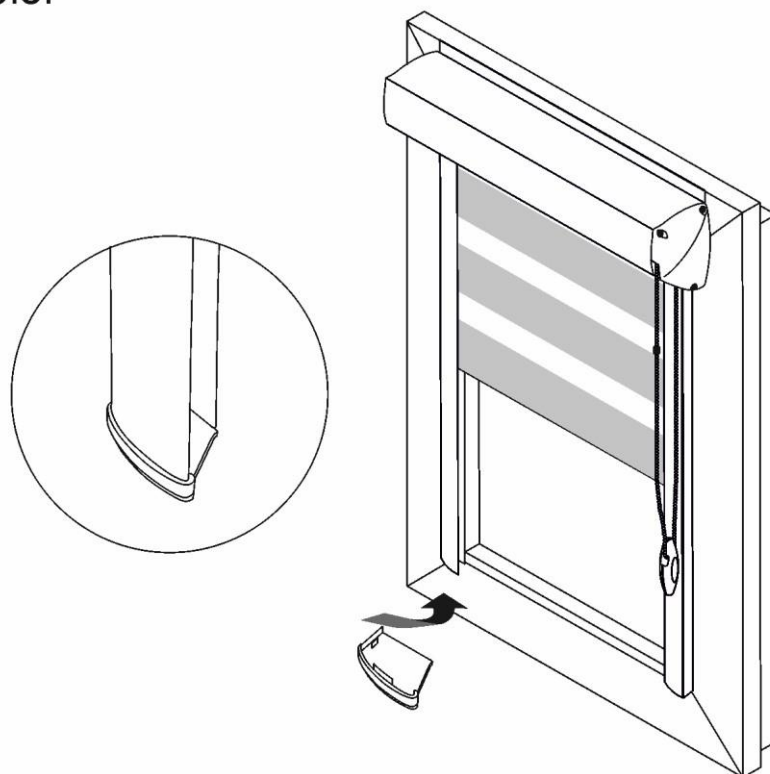
Etap V

Zdejmij taśmę ochronną z prowadnic i przyklej je.



Etap VI

Wciśnij w dolną część prowadnic zaślepki. Jest to element opcjonalny i nie ma konieczności instalowania go. Wybór należy do Ciebie.



Etap VII

Załącz ograniczniki położenia rolety na łańcuszek operacyjny.

