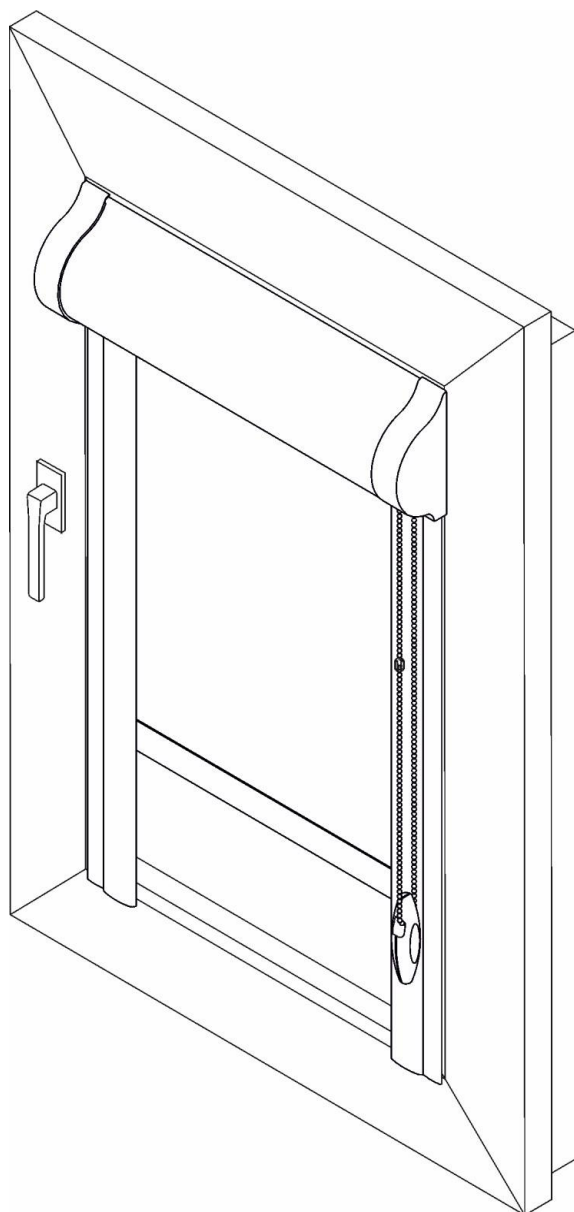
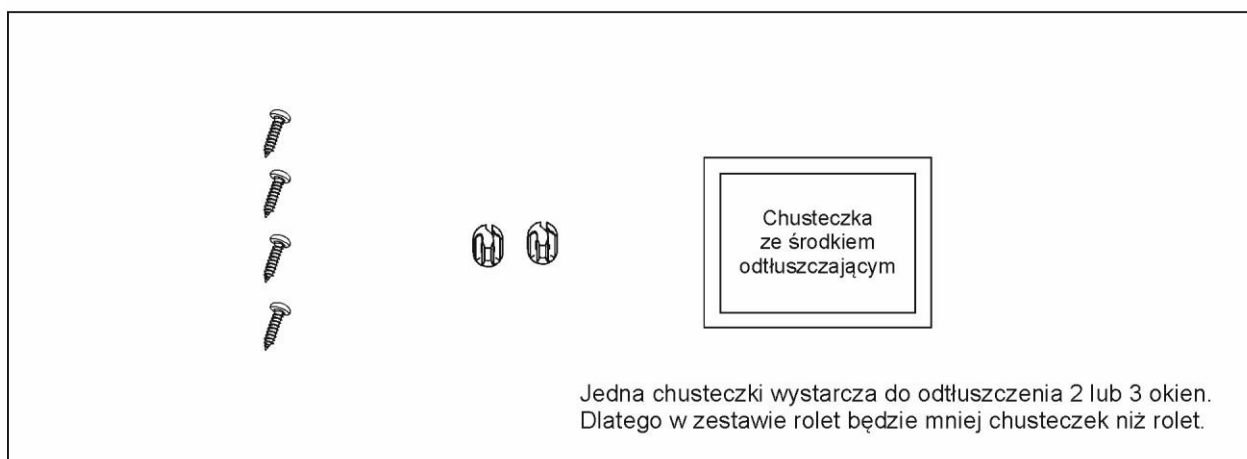


# DZIEŃ & NOC

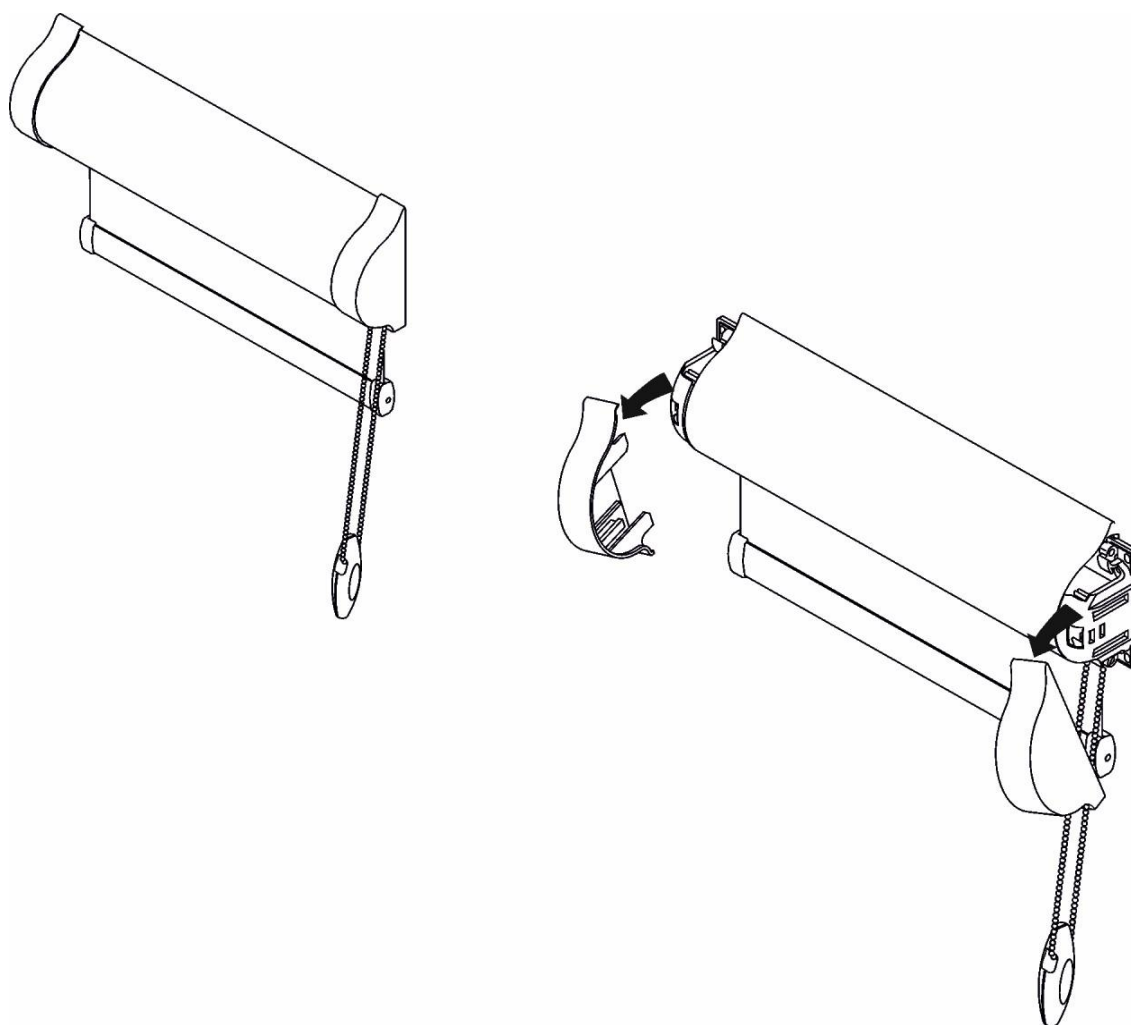
Instrukcja montażu dla rolety materiałowej w kasecie aluminiowej, montowanej na ramie okna.



W zestawie wraz z roletą dostarczono poniższe elementy montażowe:

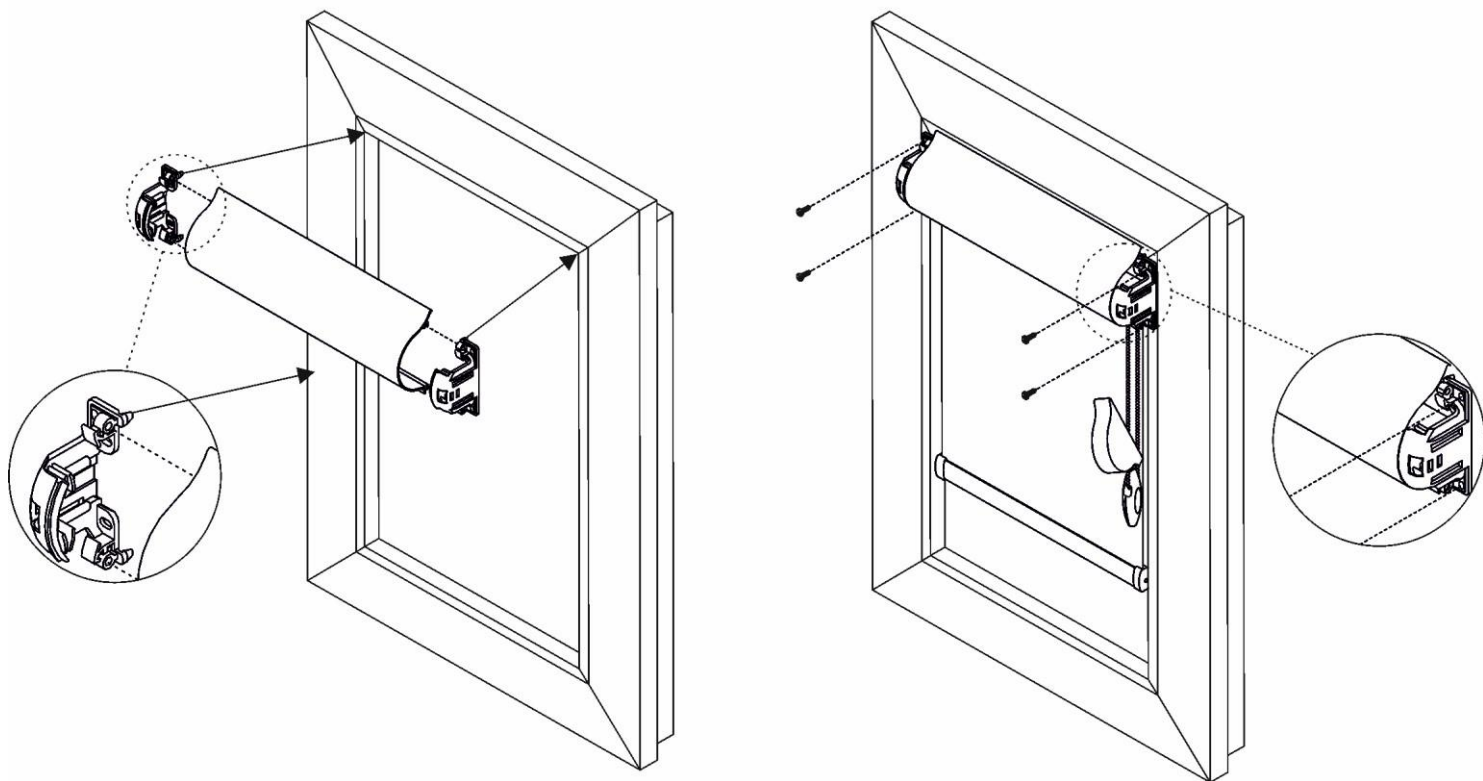


**Etap I**  
Rozpakuj roletę i zdejmij plastikowe osłonki zgodnie z poniższą ilustracją.



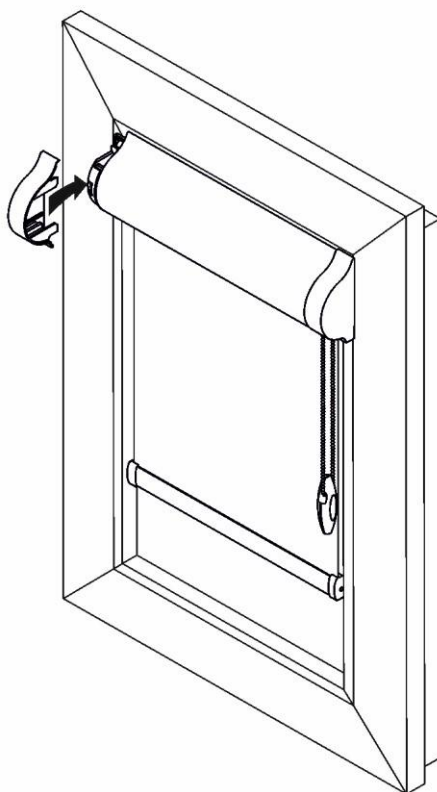
## Etap II

Kaseta rolety posiada elementy ustalające pozycję rolety do montażu. Ustaw roletę w pozycji jak na rysunku i zamocuj za pomocą wkrętów.



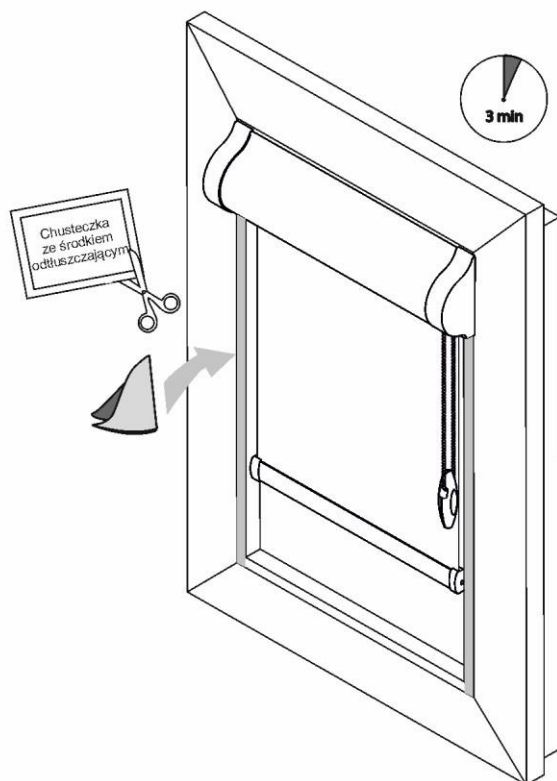
## Etap III

Załącz plastikowe osłonki.



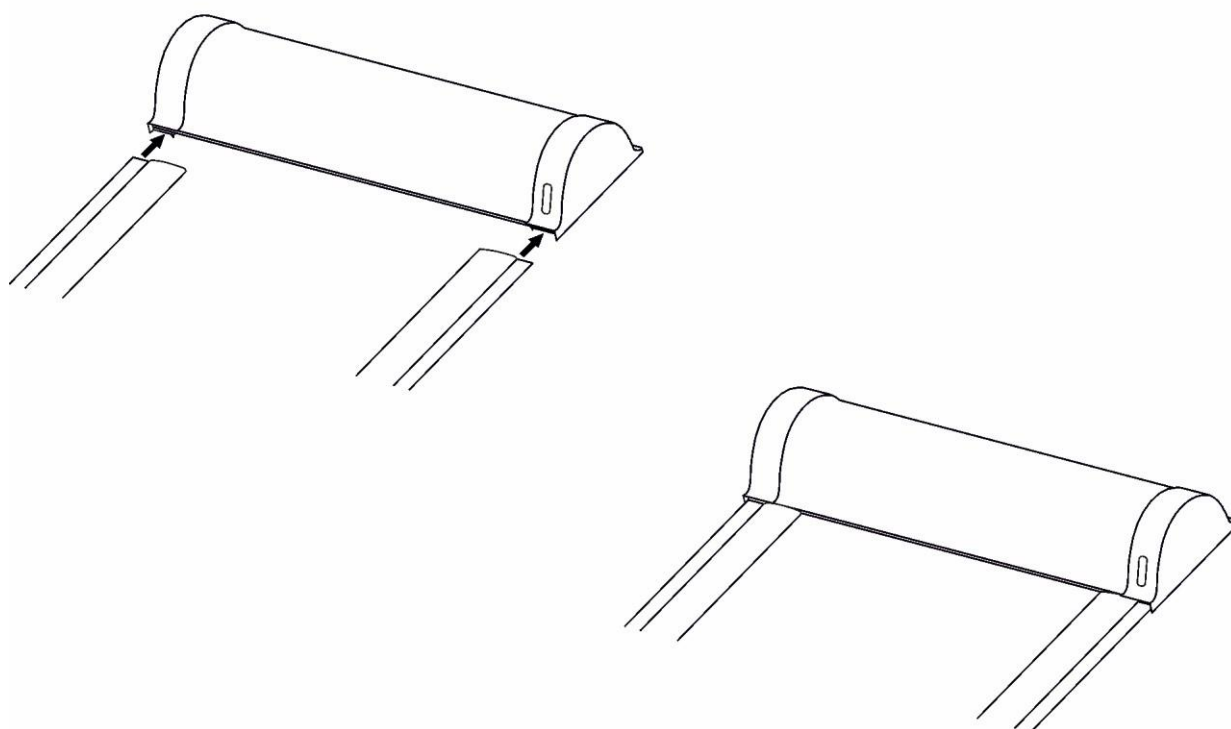
#### Etap IV

Za pomocą dostarczonej chusteczki oczyść powierzchnię do której będą przyklejane prowadnice. Odczekaj 3 minuty aż środek się ulotni.

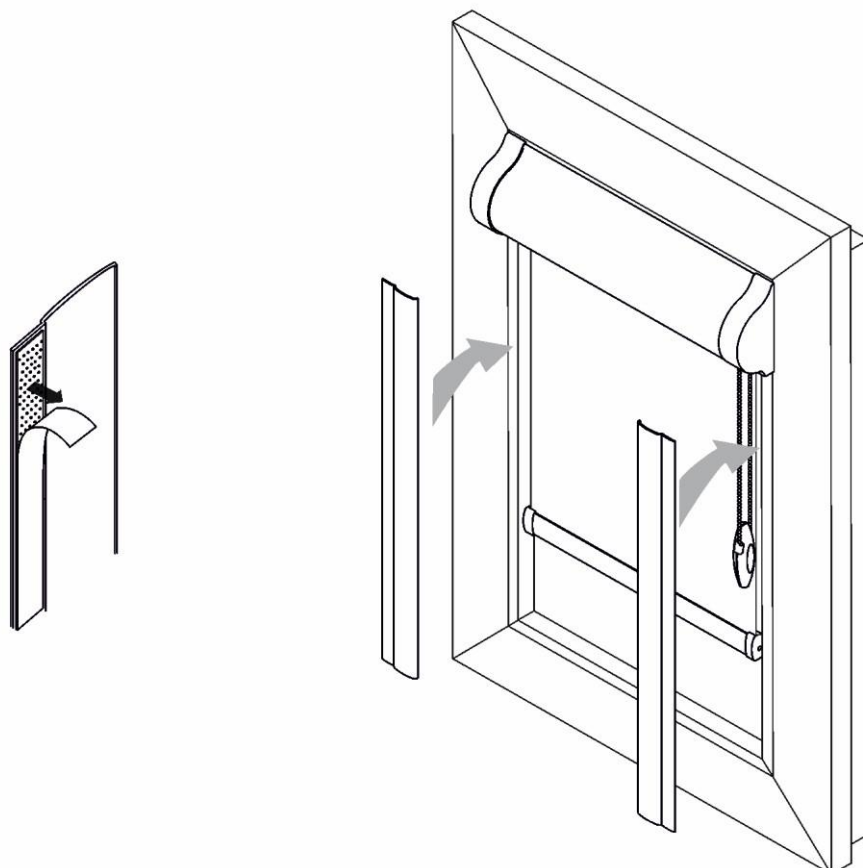


#### Etap V

Przymierz prowadnice do kasety. Muszą być przyklejone w pozycji pokazanej na poniższej ilustracji.



Etap VI  
Zdejmij folię ochronną z prowadnic i przyklej je.



Etap VII  
Załącz ograniczniki położenia rolety na łańcuszek operacyjny.

