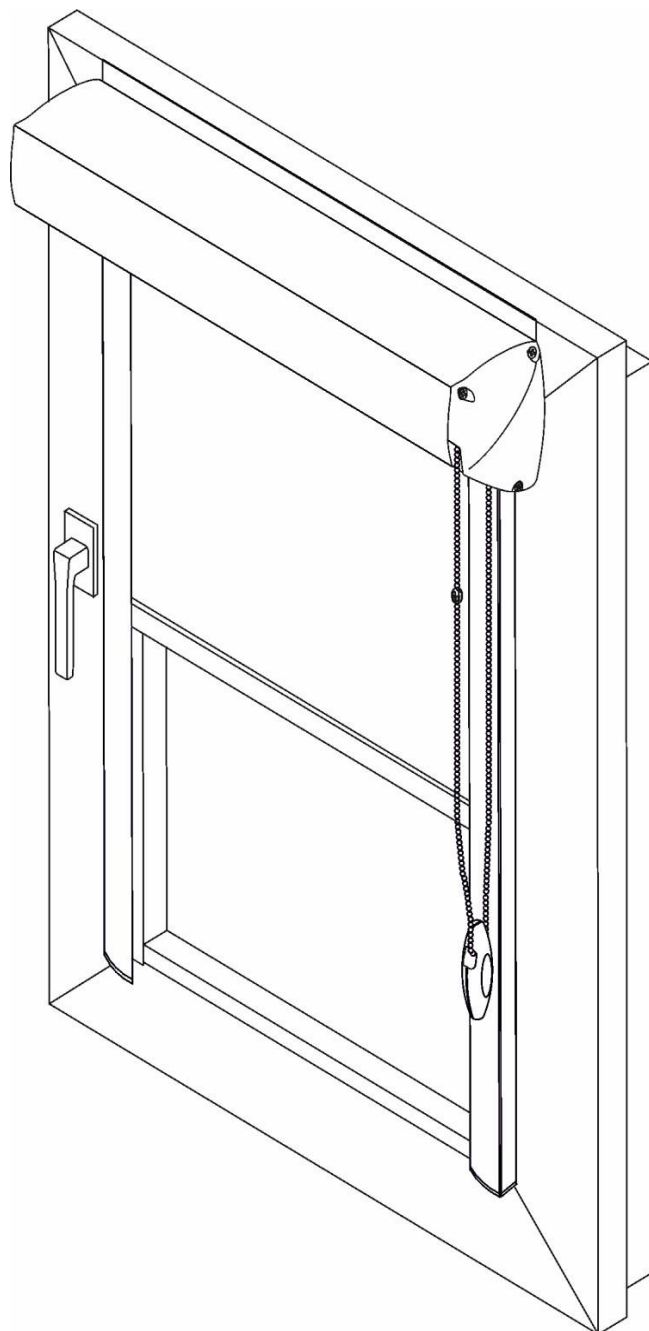
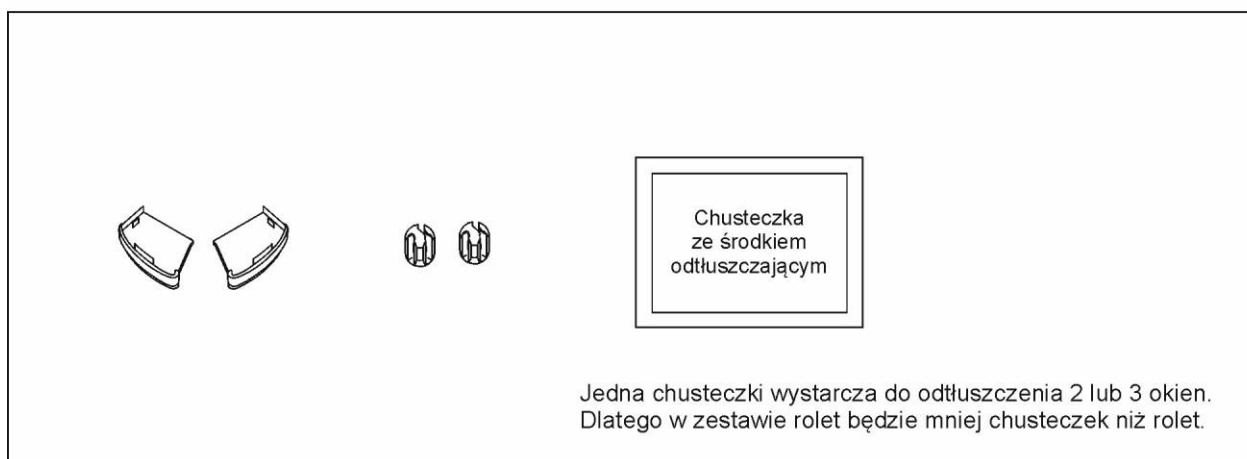


# DZIEŃ & NOC

Instrukcja montażu dla rolety materiałowej w kasecie plastikowej, montowanej na ramie okna.



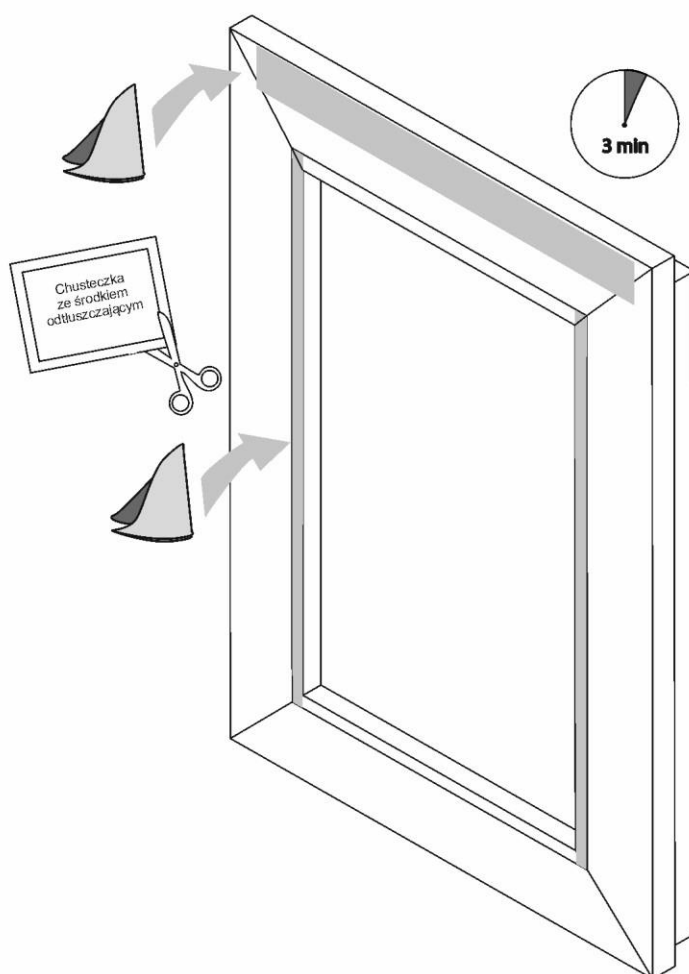
W zestawie wraz z roletą dostarczono poniższe elementy montażowe:



### Etap I

Za pomocą dostarczonej chusteczki oczyść powierzchnię do której będą przyklejane prowadnice i kasecja rolety.

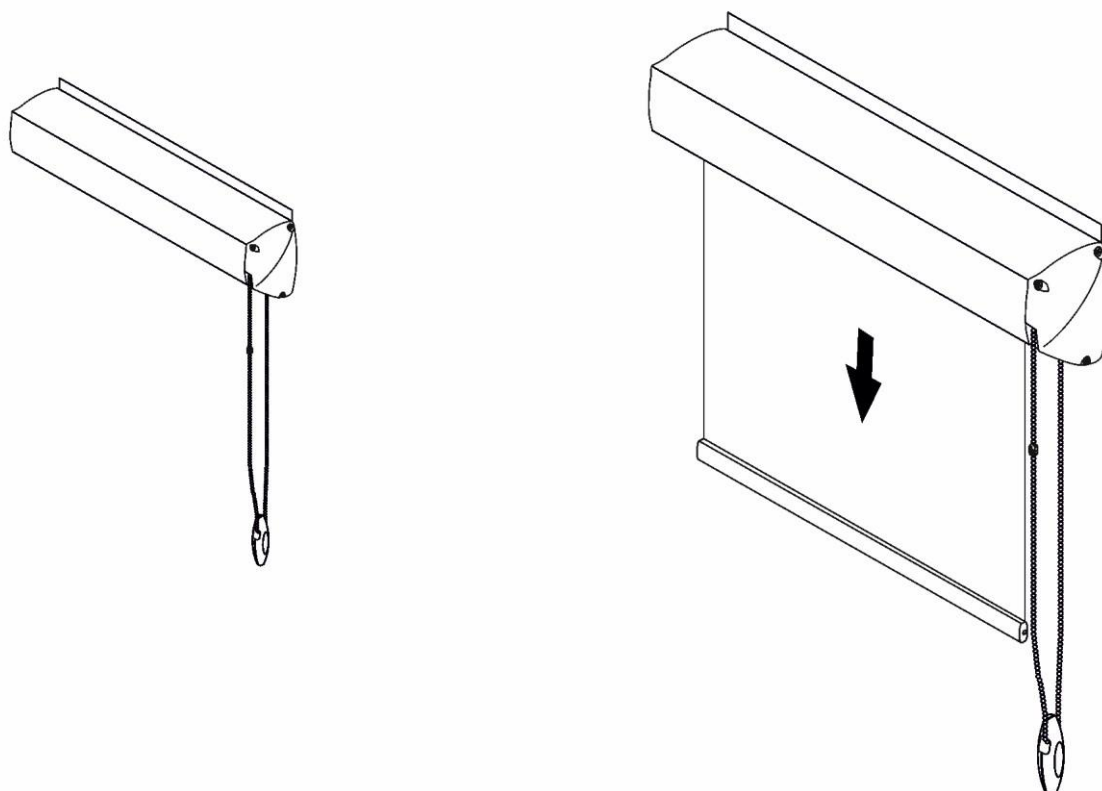
Odczekaj 3 minuty aż środek się ulotni.



## Etap II

Rozpakuj roletę i lekko rozwiń materiał.

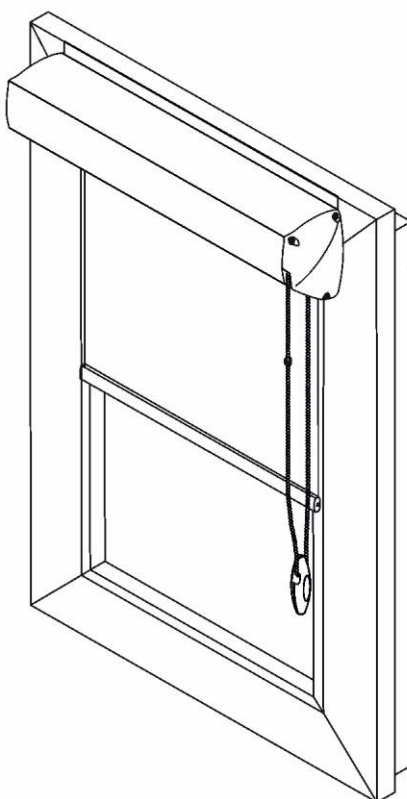
Uwaga! Nie odklejaj jeszcze taśmy chroniącej klej.



## Etap III

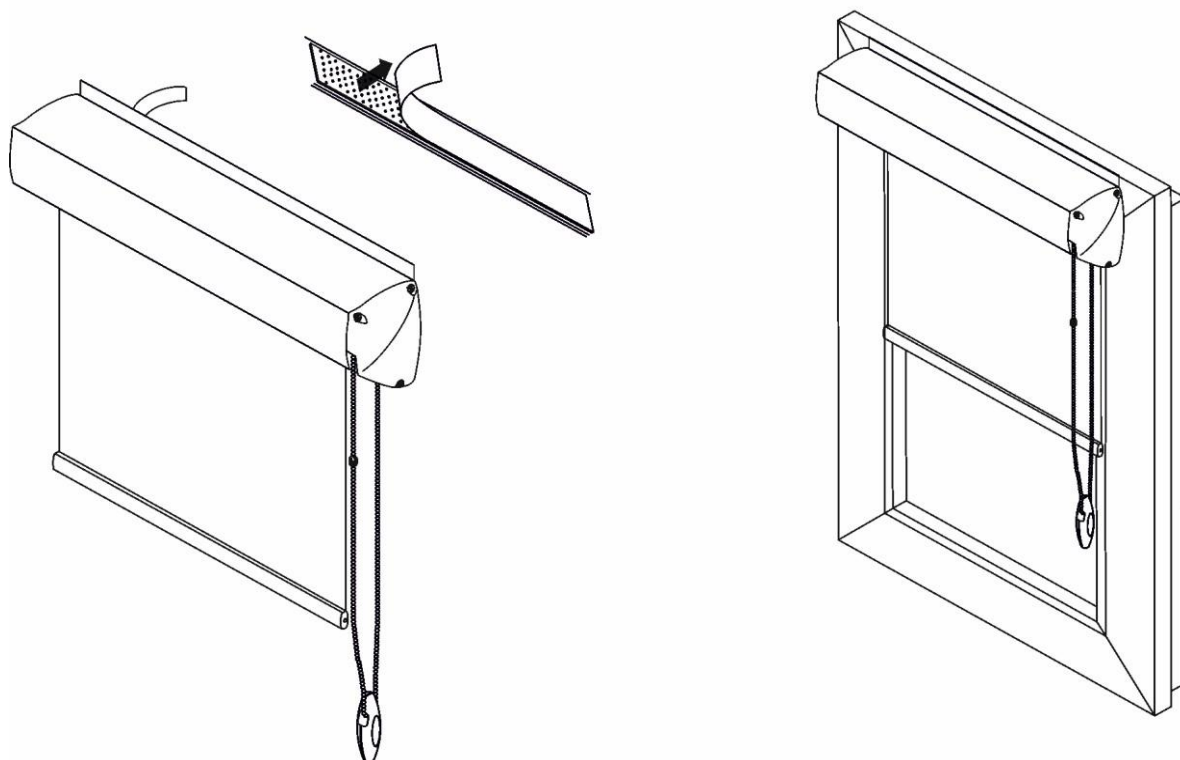
Przymierz miejsce montażu rolety dokładnie na środku.

Tkanina ma zachodzić na lewą i prawą stronę identycznie.



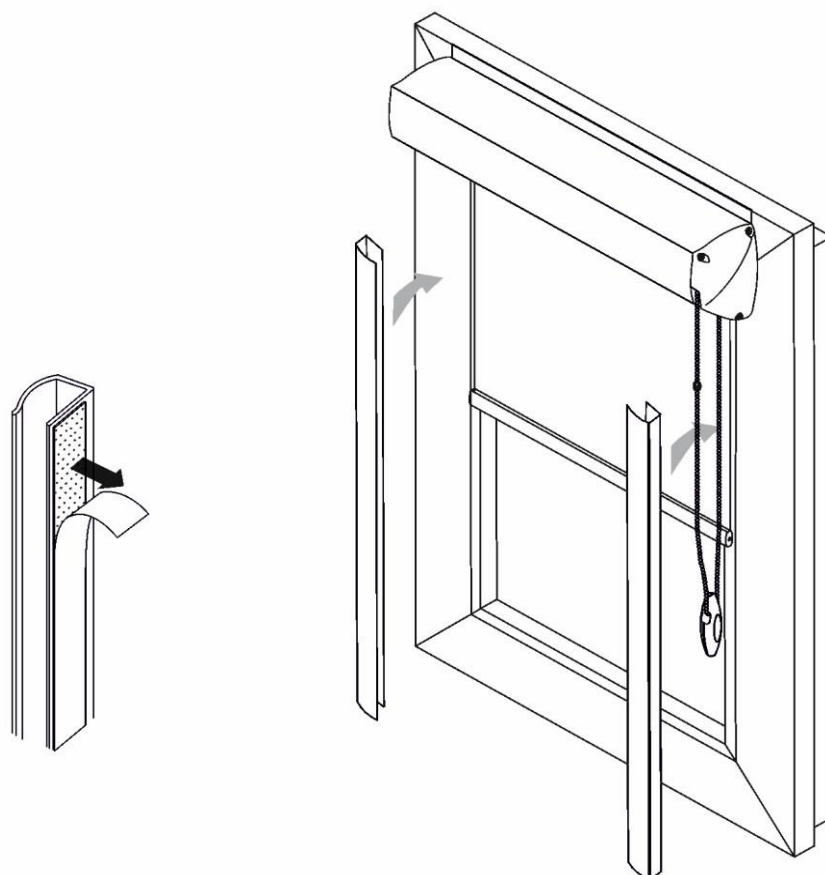
#### Etap IV

Zdejmij taśmę ochroniającą klej i przyklej górną kasetę równo z górną krawędzią skrzydła okiennego. Silnie dociśnij.



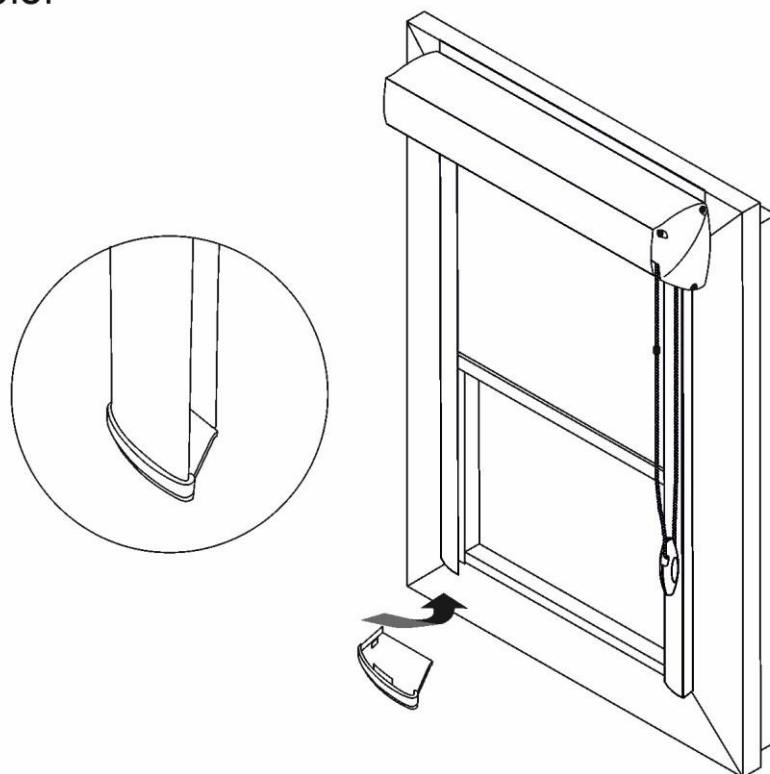
#### Etap V

Zdejmij taśmę ochronną z prowadnic i przyklej je.



## Etap VI

Wciśnij w dolną część prowadnic zaślepki. Jest to element opcjonalny i nie ma konieczności instalowania go. Wybór należy do Ciebie.



## Etap VII

Załącz ograniczniki położenia rolety na łańcuszek operacyjny.

