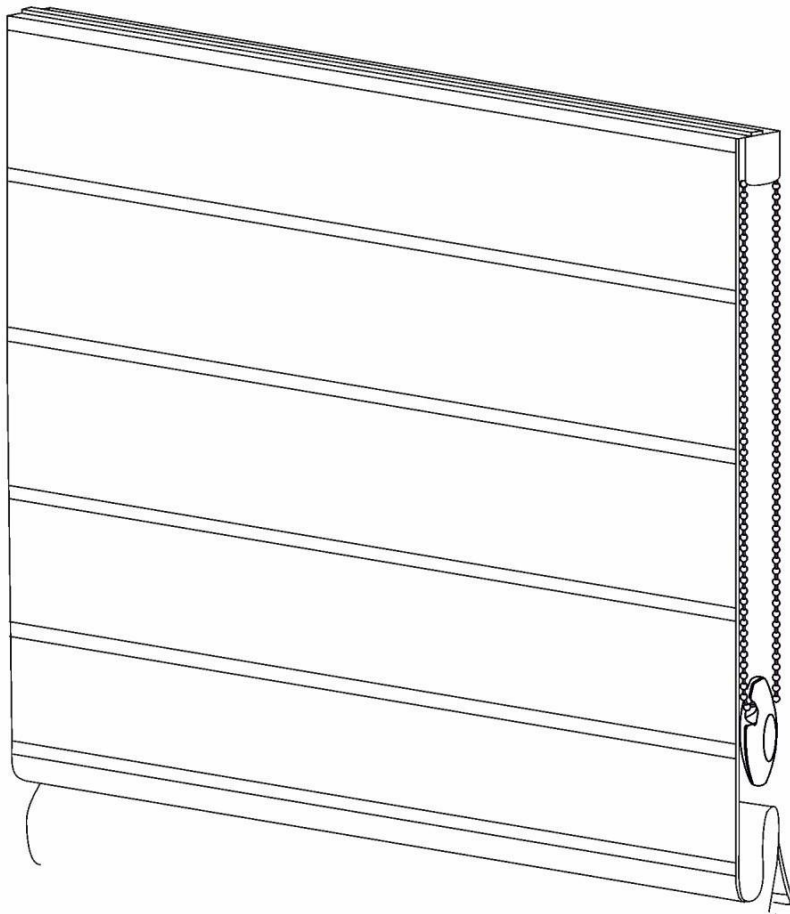
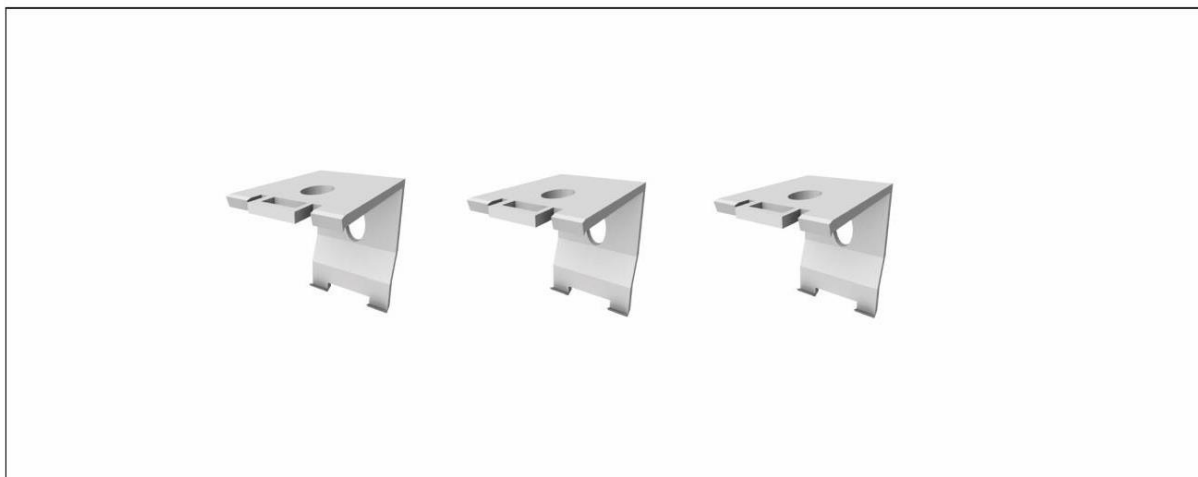


# DZIEŃ & NOC

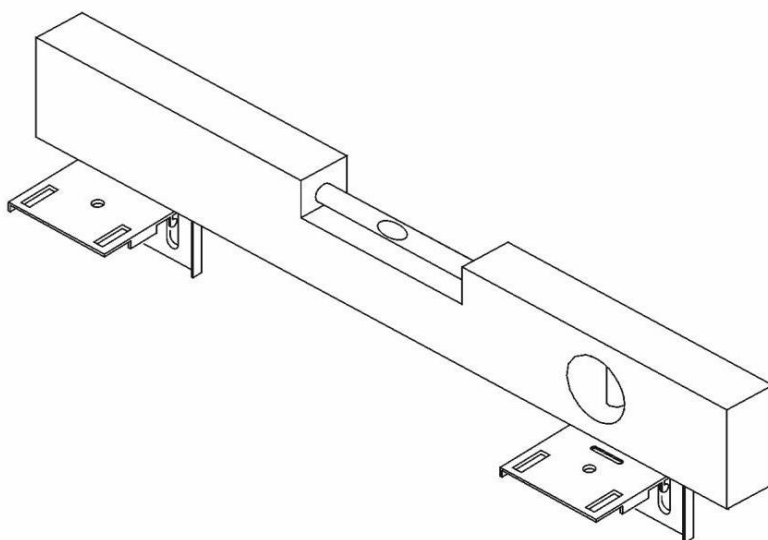
Instrukcja montażu dla rolet  
rzymskich Basic montowanych do ściany  
lub sufitu.



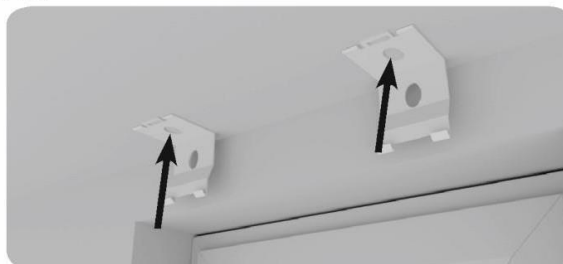
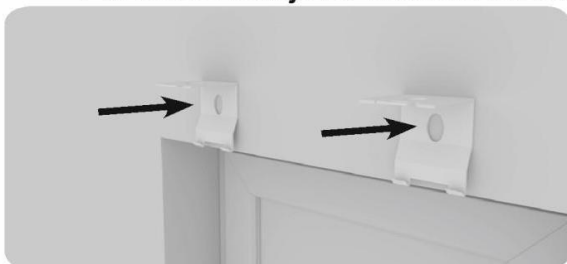
W zestawie wraz z roletą materiałową dostarczono poniższe wieszaki montażowe. Ich ilość uzależniona jest od szerokości rolety rzymskiej. Minimum 2 szt, maksimum 5 szt.  
Zestaw nie zawiera kołków montażowych, gdyż wybór kołków należy do klienta i uzależniony jest od materiału z którego wykonane są ściany budynku.



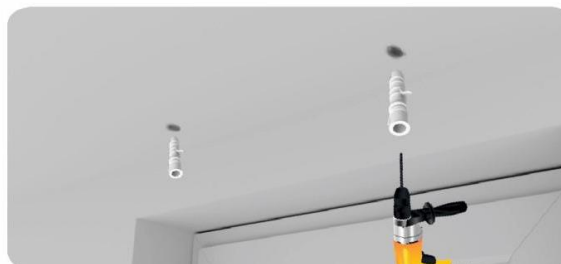
Aby roleta działała prawidłowo musi być zamontowana w poziomie.



**Etap I**  
Zaznacz miejsce wiercenia otworów.



**Etap II**  
Wywierć otwory, zainstaluj kołki zgodne z wymaganiami dla danego typu ściany/sufitu.



**Etap III**  
Przykręć wieszaki montażowe.



**Etap IV**  
Zamontuj roletę w przykręcone wieszaki montażowe.

