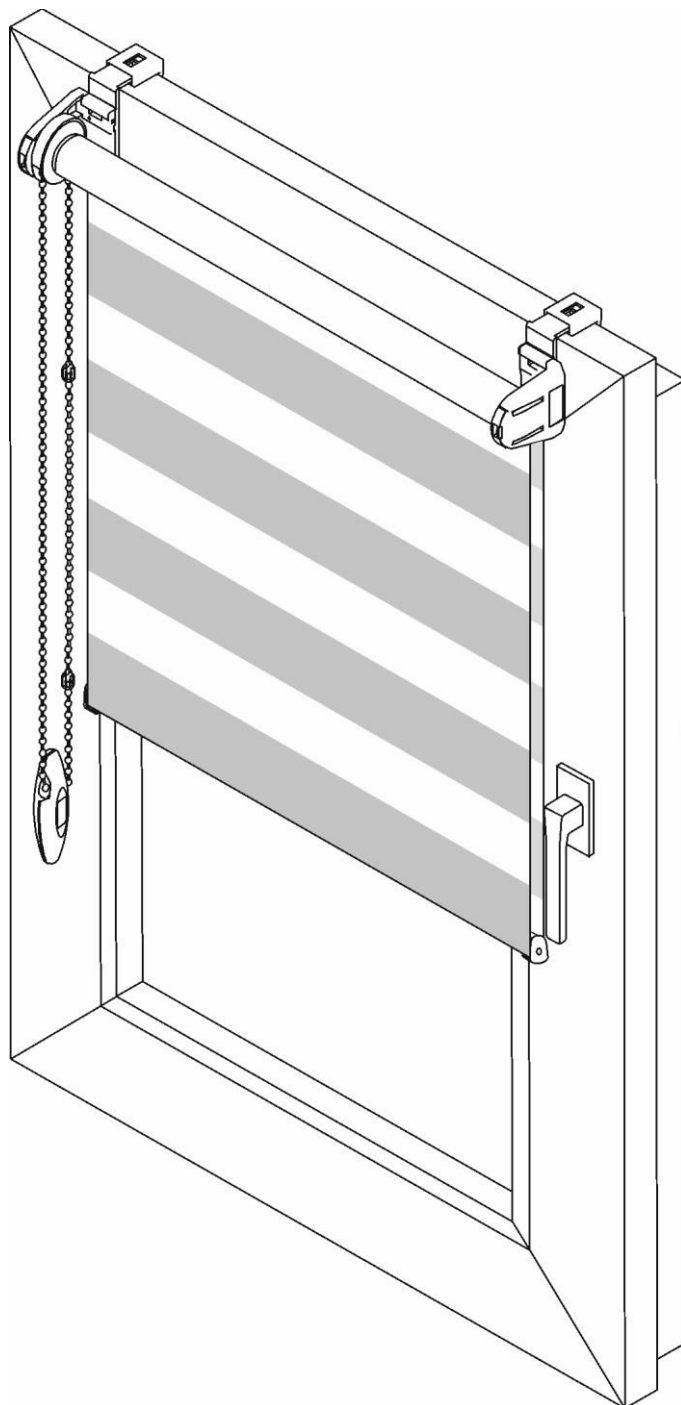


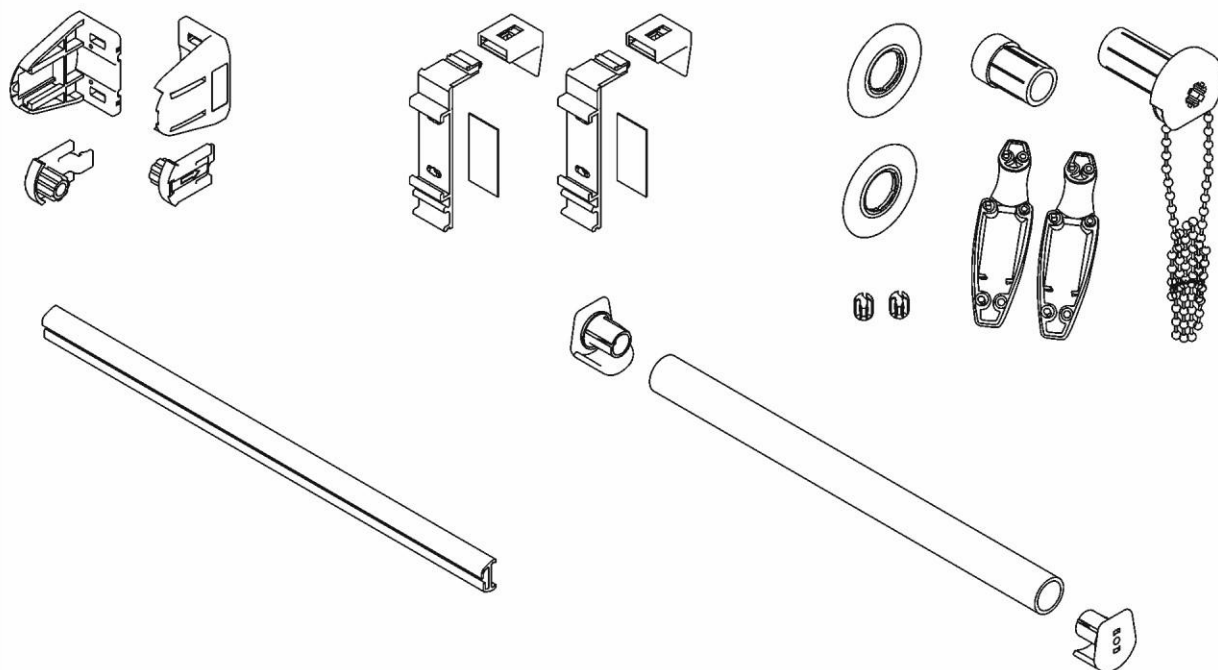
# DZIEŃ & NOC

Instrukcja montażu dla roletki noc-dzień  
montowanej na ramie okna

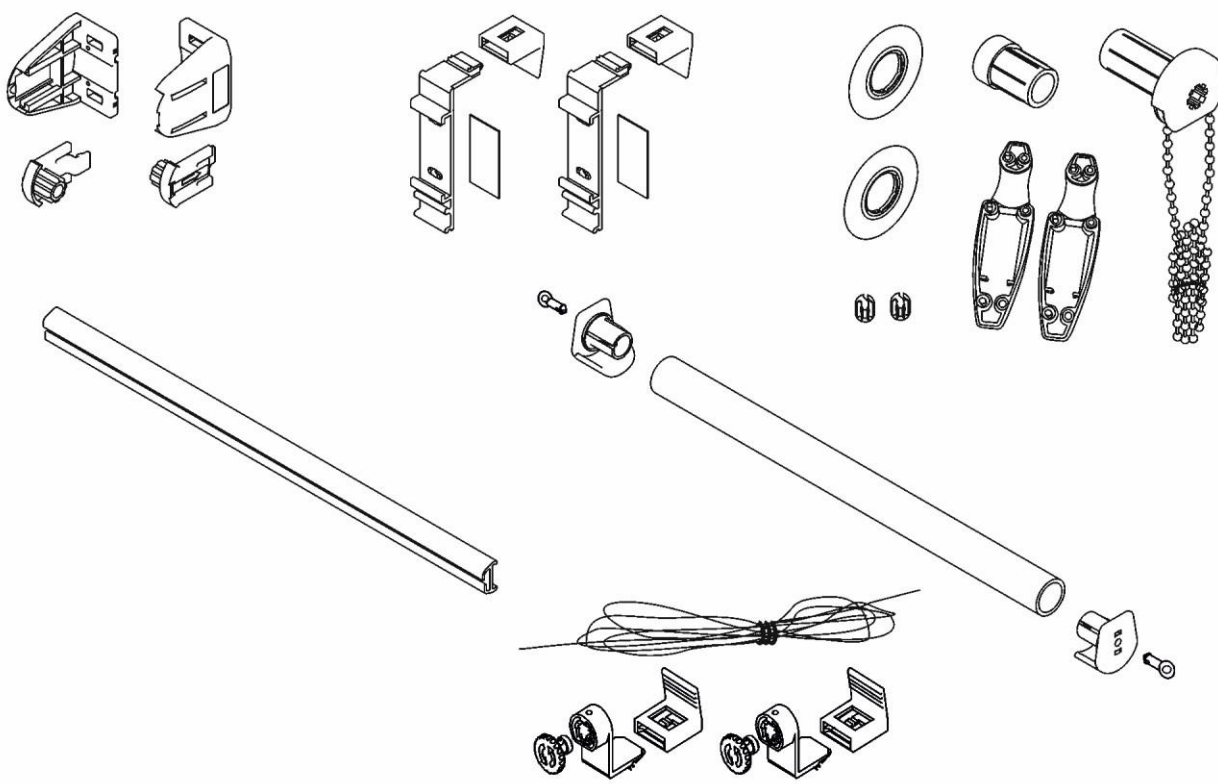


W zestawie wraz z roletką noc - dzień dostarczone poniższe elementy montażowe:

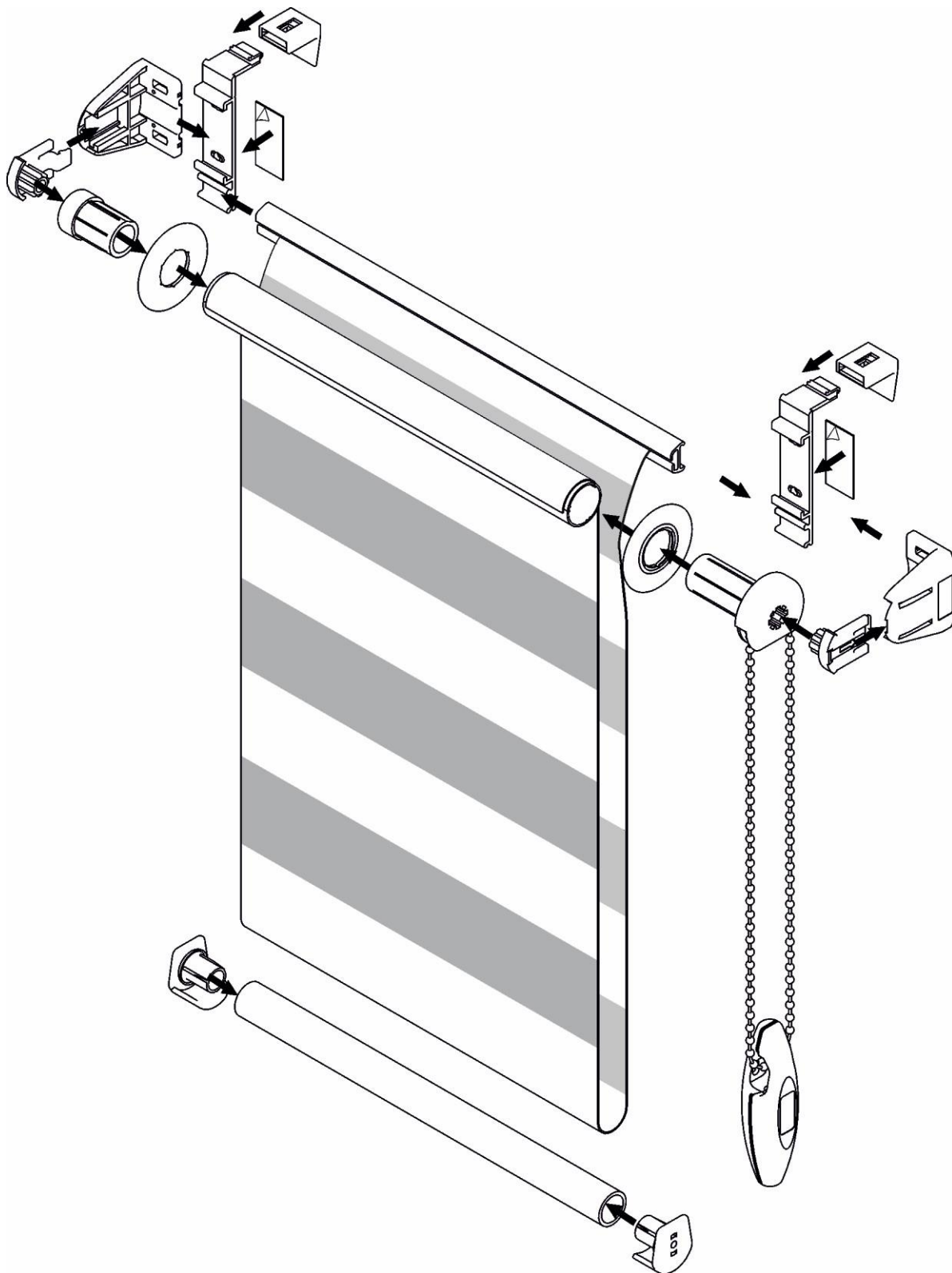
**Wariant I - roletka bez prowadzenia bocznego**



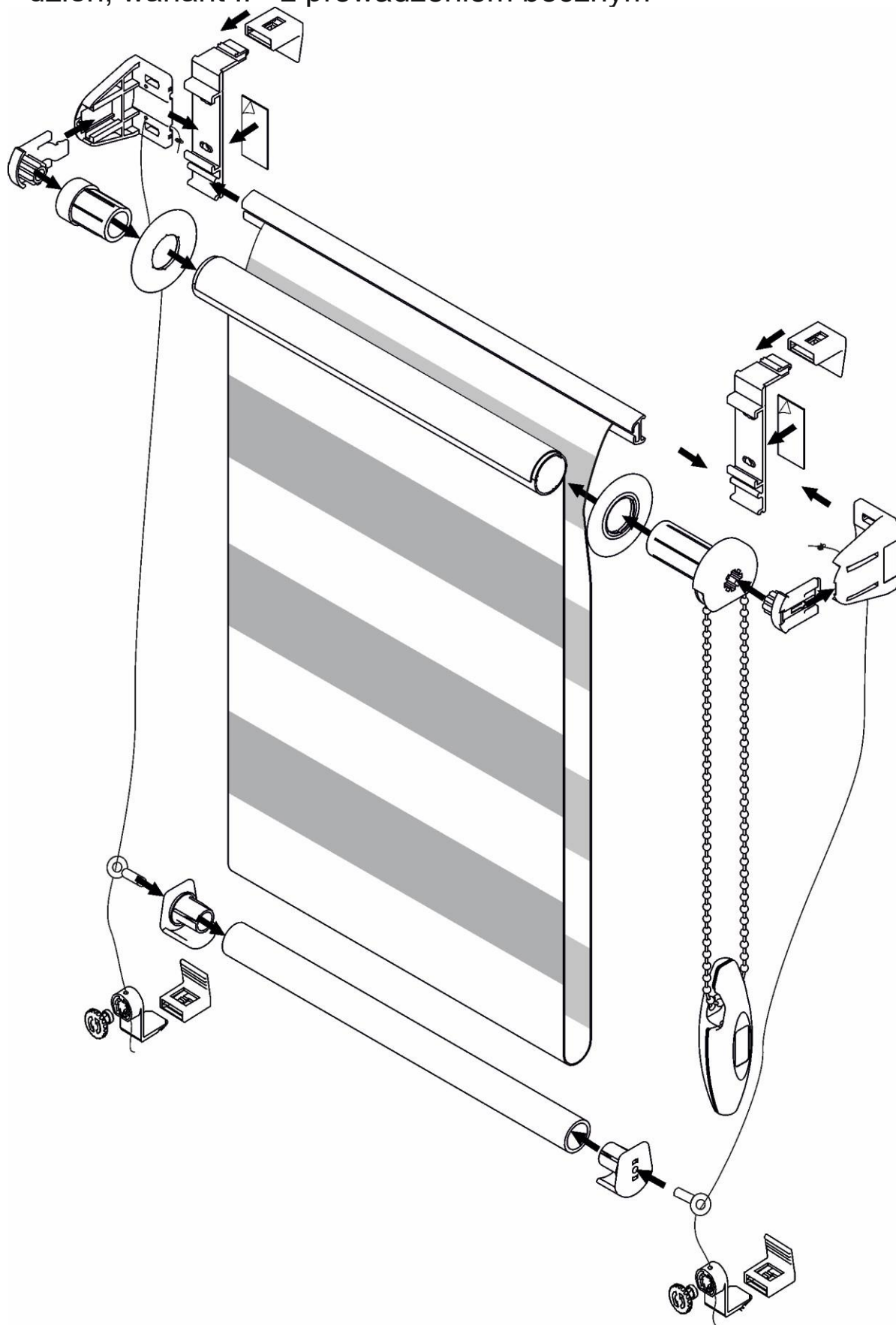
**Wariant II - roletka z prowadzeniem bocznym (z żyłkami)**



Schemat złożenia elementów montażowych z roletką noc - dzień, wariant I - bez prowadzenia bocznego



Schemat złożenia elementów montażowych z roletką noc - dzień, wariant II - z prowadzeniem bocznym



Zawieś roletkę noc - dzień na ramie okiennej, załóż blokady na łańcuszek a przypadku wariantu II napręż żyłki pokrętle.

