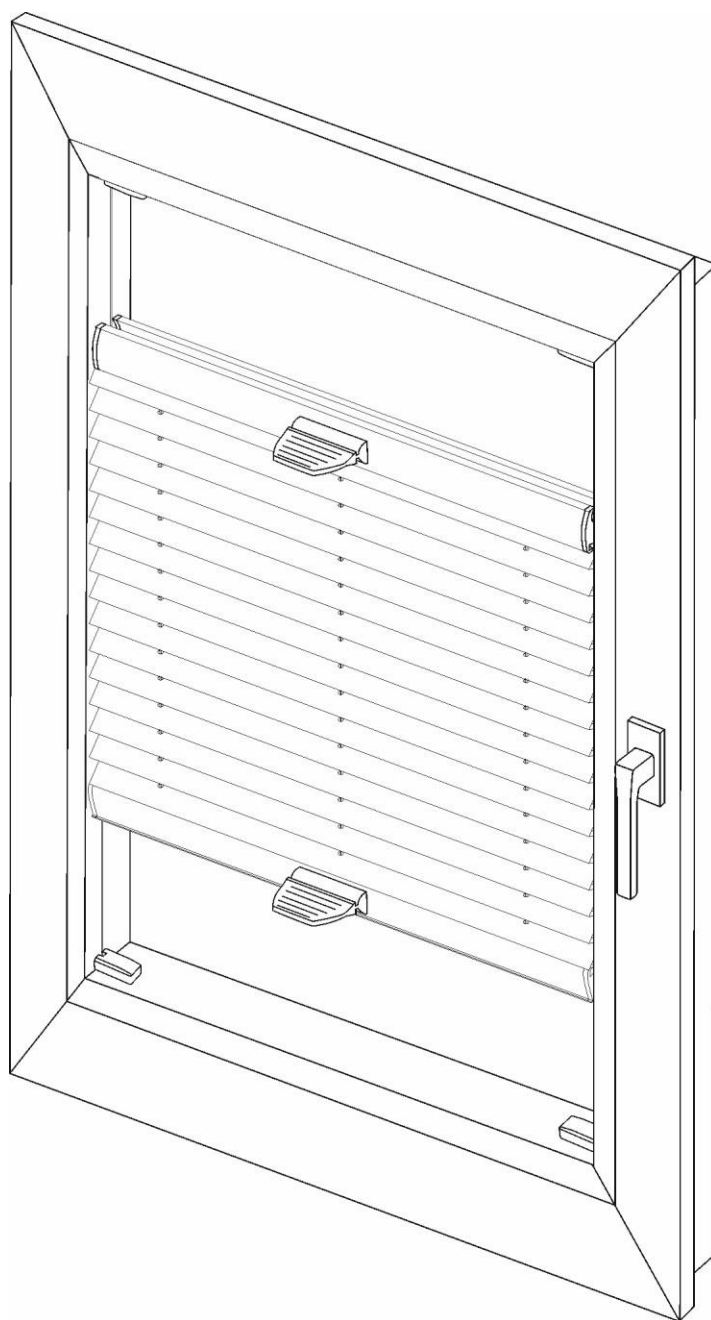
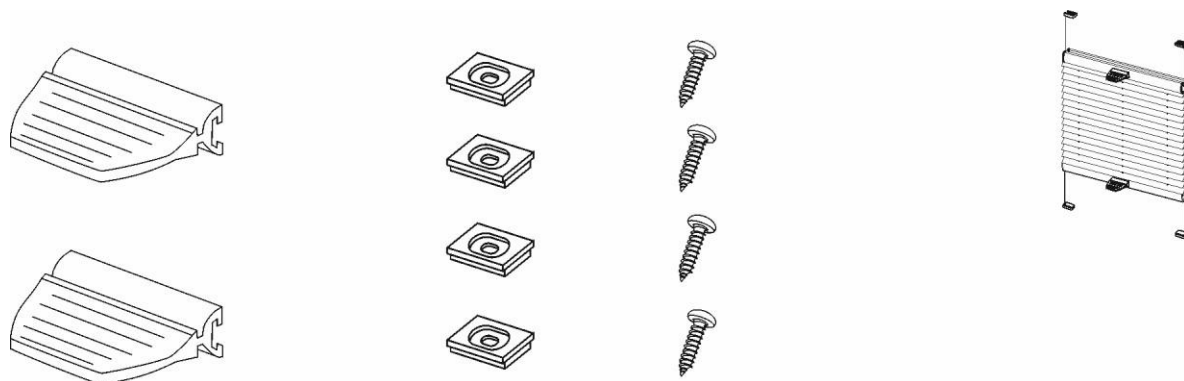


DZIEŃ & NOC

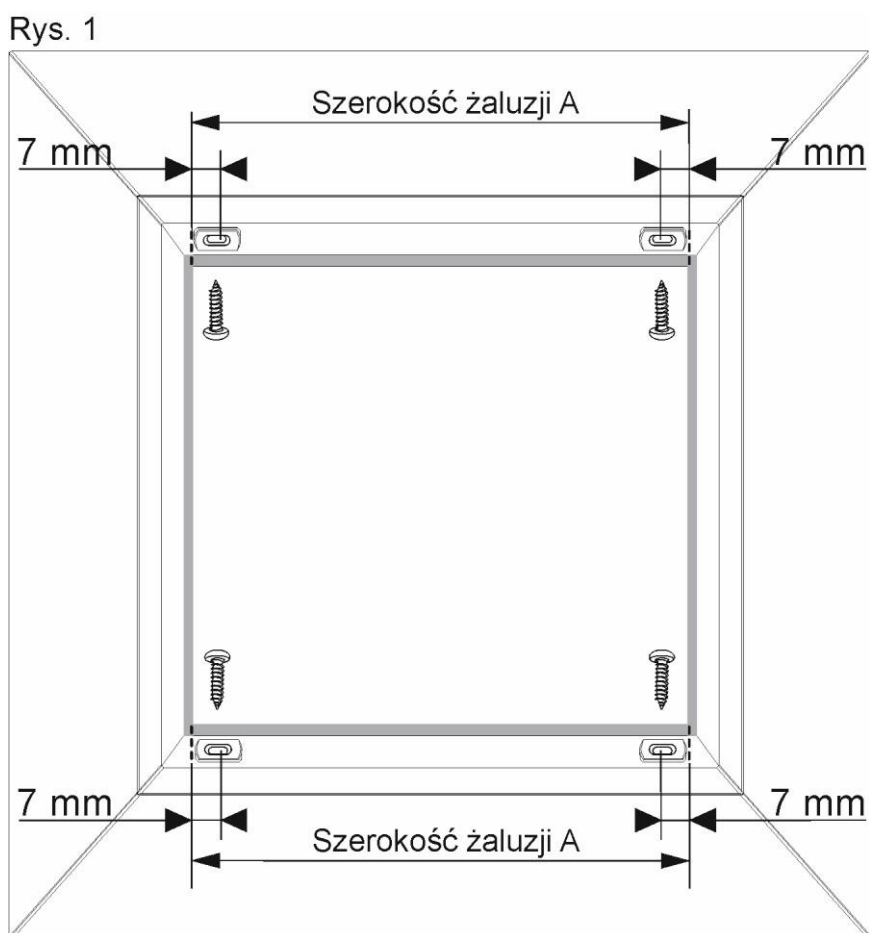
Instrukcja montażu dla żaluzji plisowanych montowanych we wnęce szybowej.



W zestawie wraz z żaluzją plisowaną dostarczone poniższe elementy montażowe:

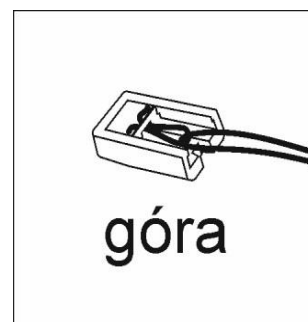
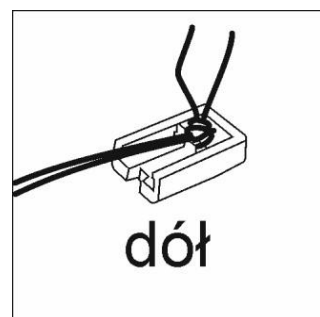
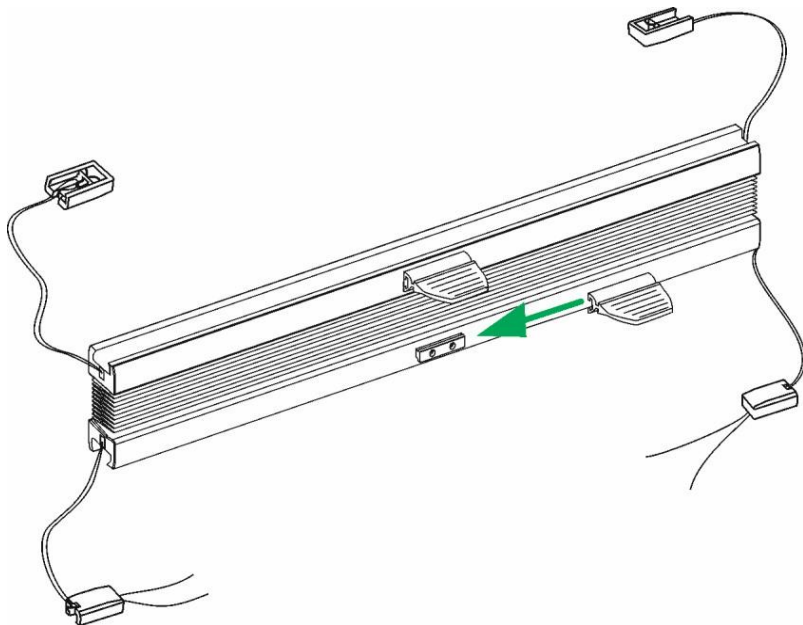


Etap I.
Przykręć elementy montażowe. Rys 1



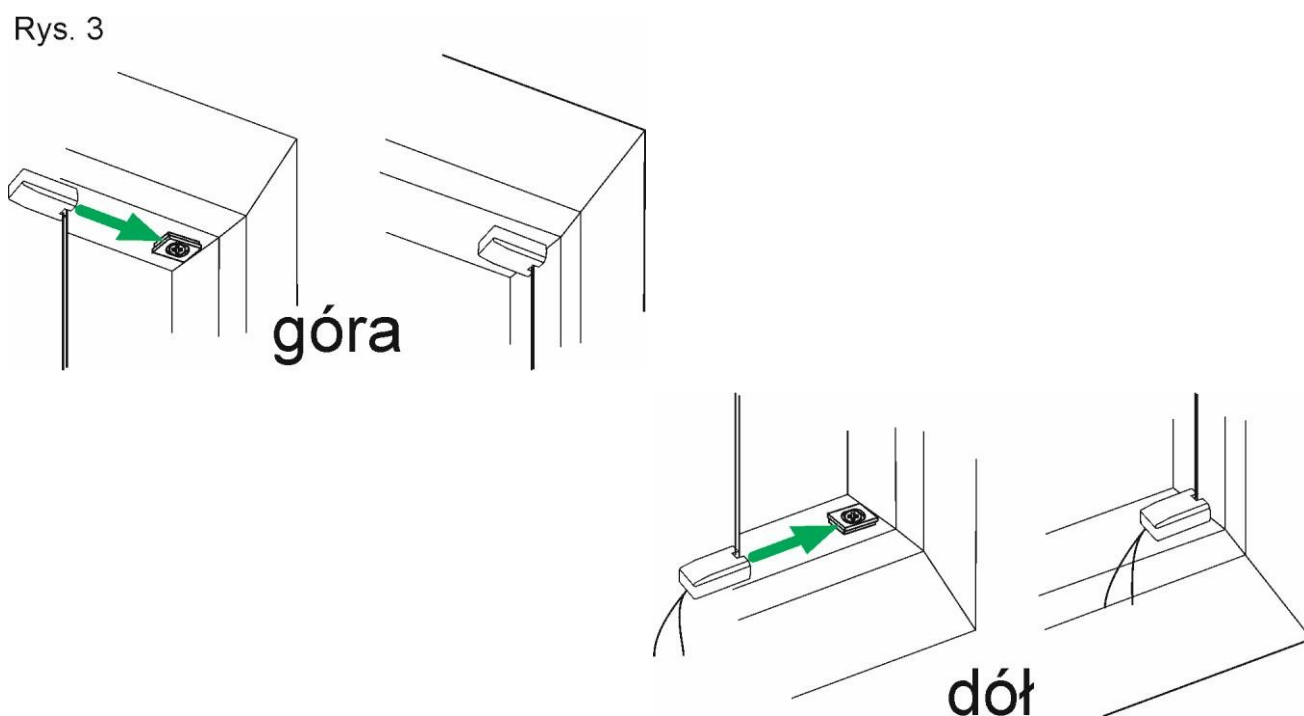
Etap II.
Przygotuj żaluzję do montażu. Rys. 2

Rys. 2



Etap III.

Rozpocznij instalację żaluzji plisowanej od góry.
Połącz elementy montażowe. Rys. 3

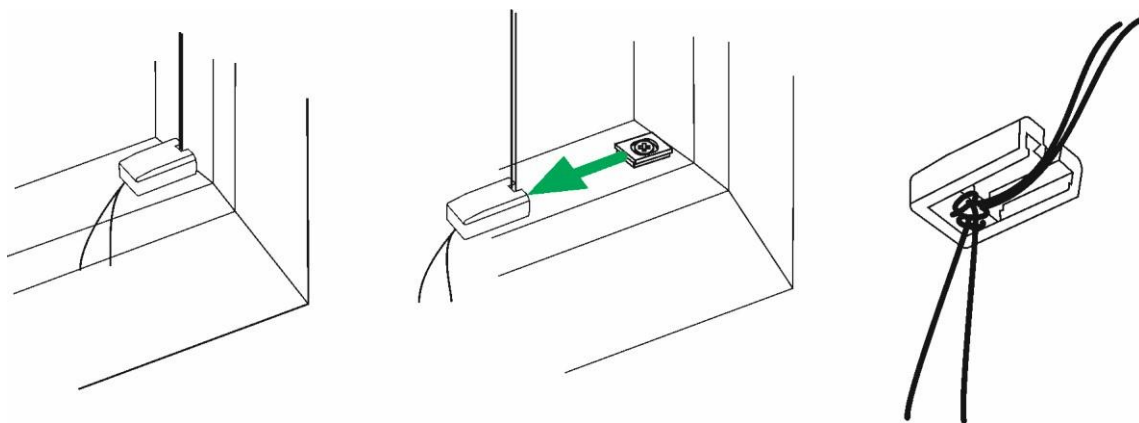


Etap IV.

Regulacja naciągu sznurków. Rys. 4

1. Jeżeli żaluzja opada samoczynnie należy zwiększyć napięcie sznurków. W tym celu należy zmienić położenie supełków na sznurkach. Z lewej i prawej strony o identyczną wartość.
2. Jeżeli żaluzja pracuje z dużym oporem należy zmniejszyć napięcie sznurków.

Rys. 4



Etap V.
Odciąć nadmiar sznurków. Rys. 5

Rys. 5

