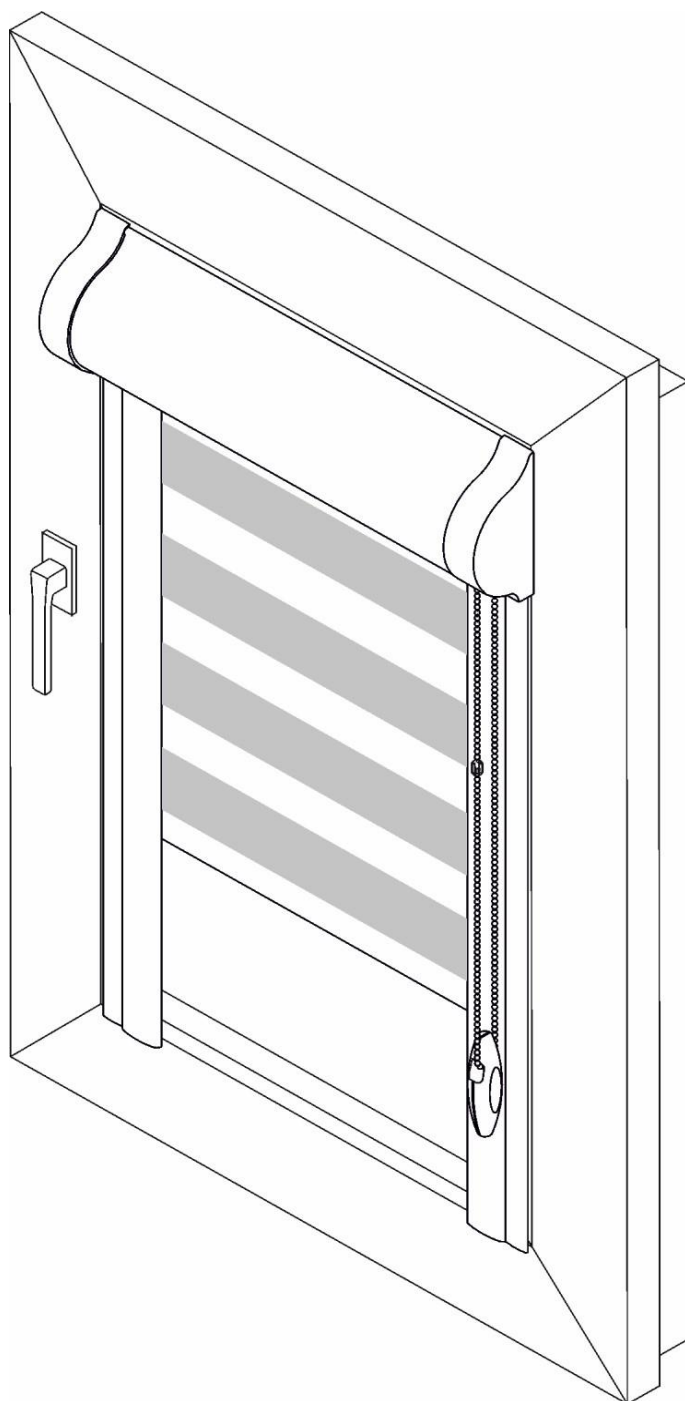


DZIEŃ & NOC

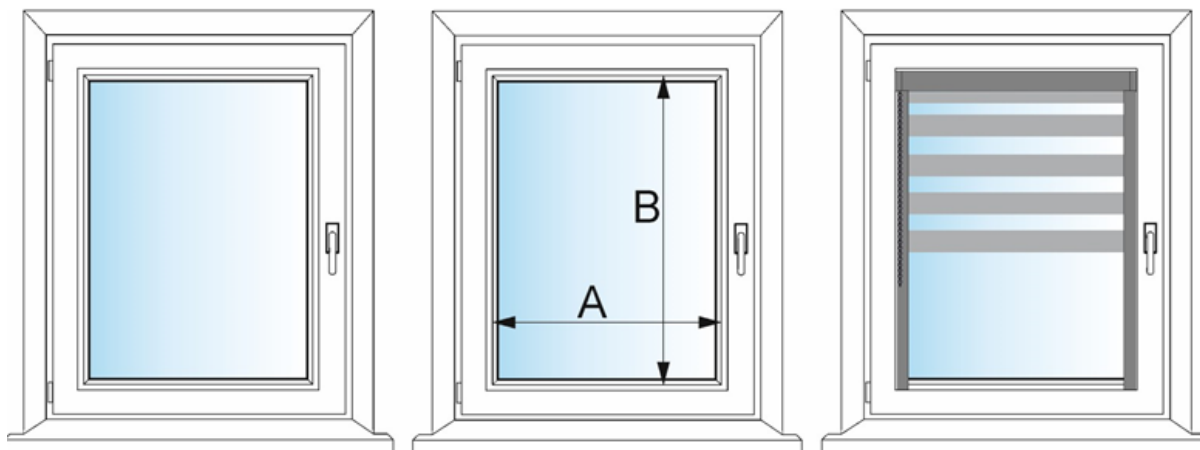
Instrukcja pomiarów dla rolety dzień&noc w kasecie aluminiowej, montowanej na ramie okna.



Wybierz okno

Zmierz

Zamontuj

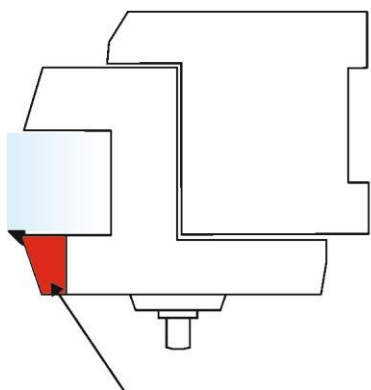


Wymiary podajemy w centymetrach (cm).
Podajesz szerokość i wysokość światła szyby mierzoną w najszerszym miejscu.
Tkanina rolety będzie węższa o 1,5 cm a powstałą szczelinę zakryją estetyczne prowadnice boczne.



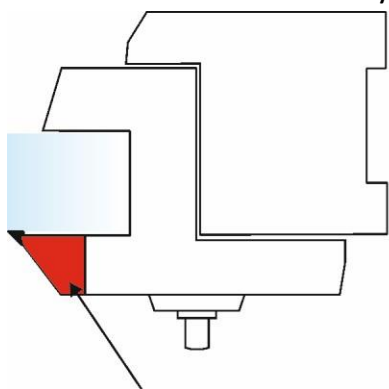
W związku z tym że kasetka aluminiowa nie może być zainstalowana na wszystkich typach okien (listew okiennych) poniższe rysunki wyjaśniają jak mierzyć i czy w ogóle jest możliwość zamontowania takiej rolety.
Ważne! Najpierw sprawdź jaki masz kształt listwy okiennej.

Pamiętaj że w ofercie na naszej stronie posiadamy inne rolety które możesz założyć na swoje okno.



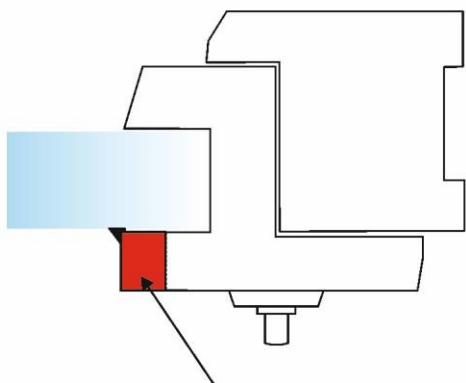
OK. Montaż możliwy

Listwa okienna ze skosem
standardowym



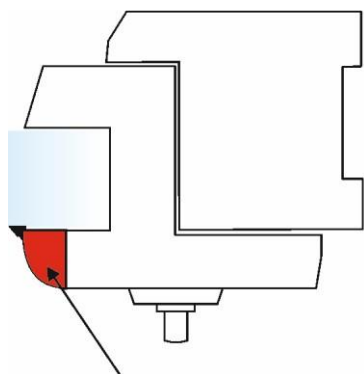
OK. Montaż możliwy

Listwa okienna z dużym skosem



OK. Montaż możliwy

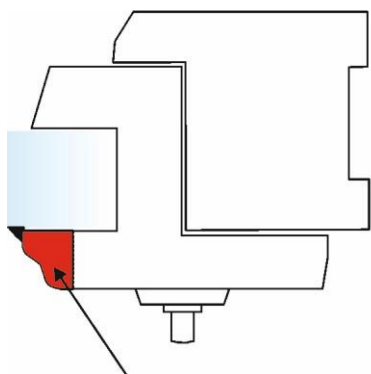
Listwa okienna pod kątem prostym



Listwa okienna półokrągła/owalna



**Przykro nam.
Montaż niemożliwy.
Zmień typ rolety**



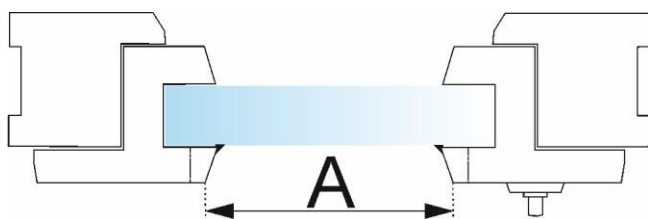
Listwa okienna o
nieregularnym kształcie



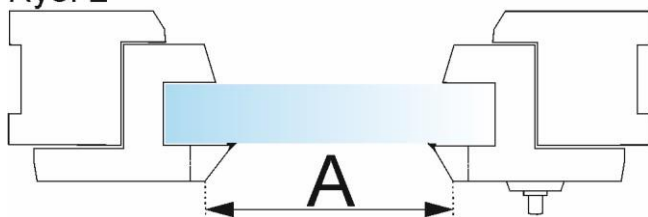
**Przykro nam.
Montaż niemożliwy.
Zmień typ rolety**

Mierząc szerokość sprawdź wymiar światła szyby mierzony w najszerszym miejscu. Rys. 1, 2, 3, w zależności od rodzaju okna jakie posiadasz

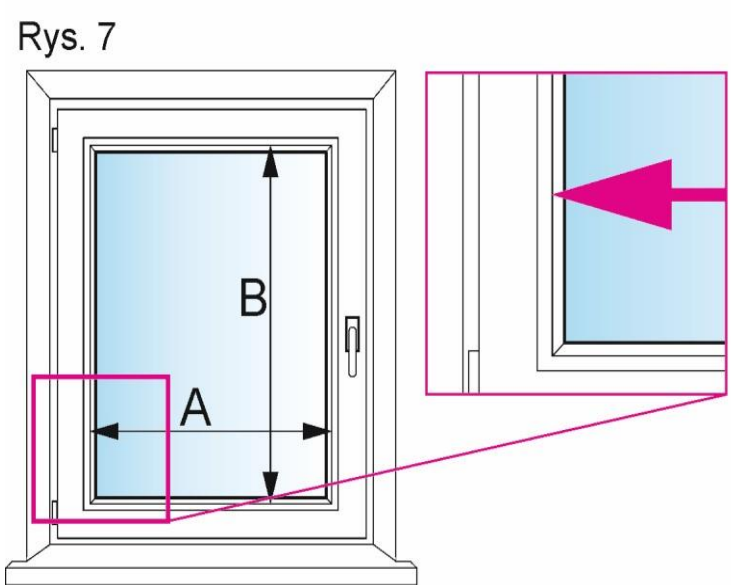
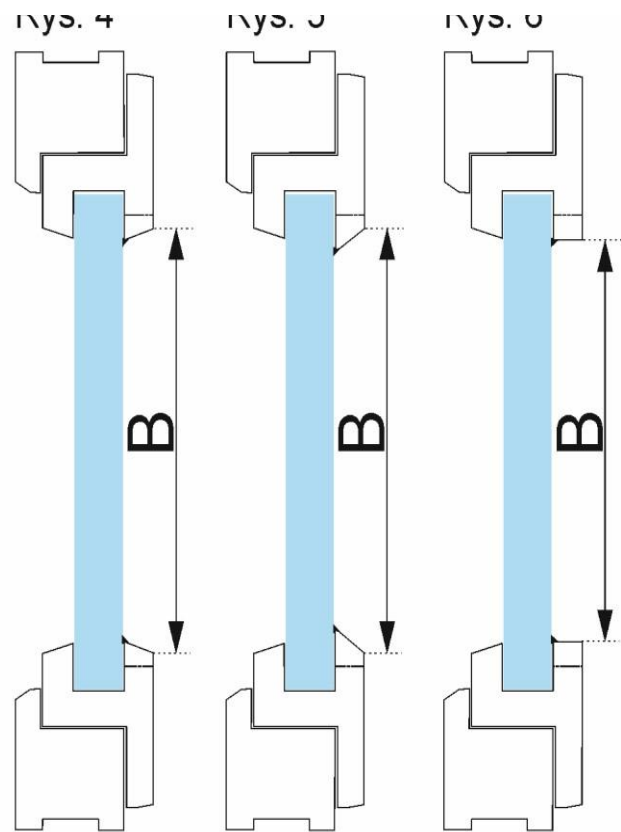
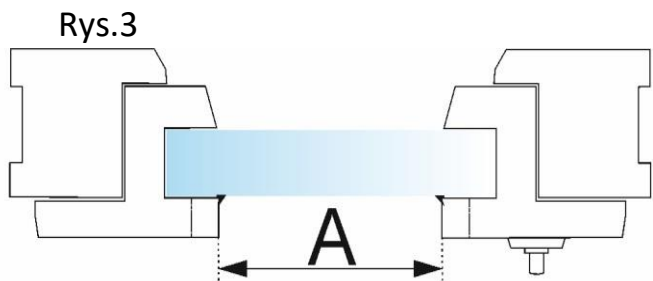
Rys.1



Rys. 2



Mierząc wysokość sprawdź wymiar światła szyby mierzony w identyczny sposób jak mierzyłeś szerokość
Rys. 4, 5, 6 w zależności od rodzaju okna jakie posiadasz.



Podając pożądane wymiary
podaj wartości swoich
pomiarów w konfiguratorze:

Szerokość = A

Wysokość = B

