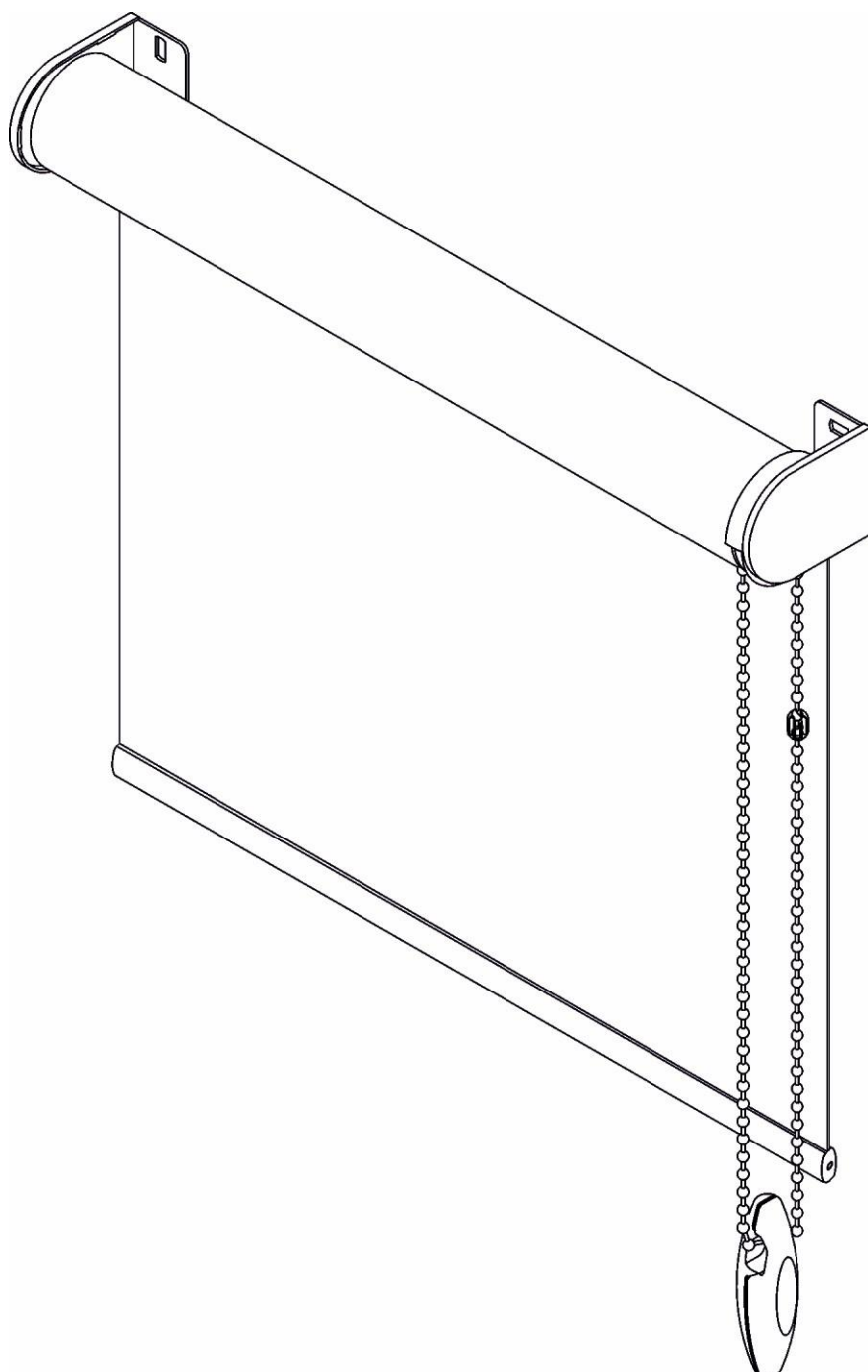
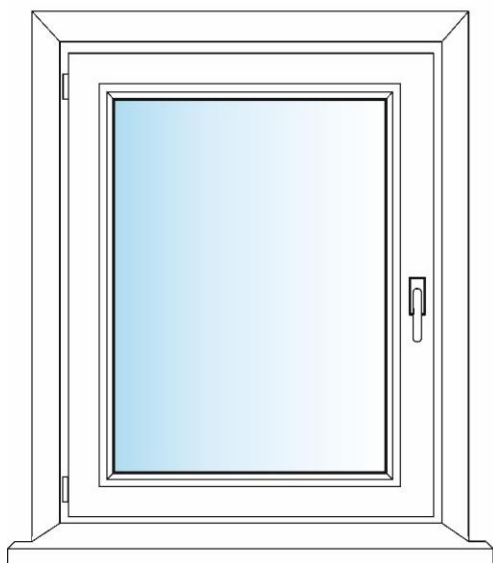


DZIEŃ & NOC

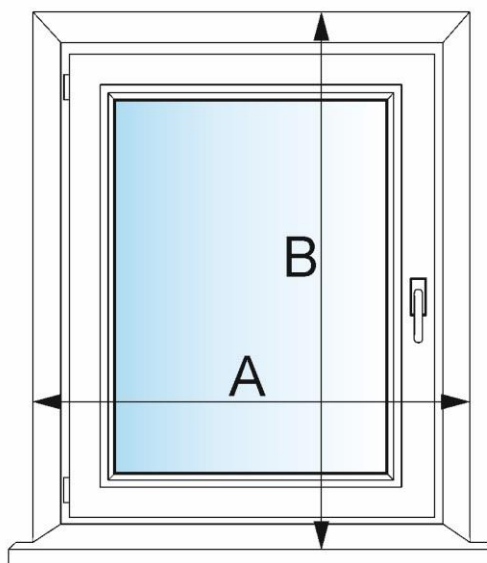
Instrukcja wymiarowania dla rolet materiałowych montowanych do ściany



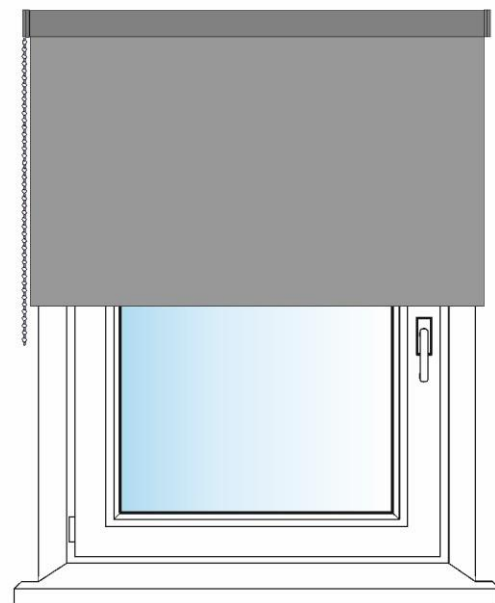
Wybierz okno



Zmierz

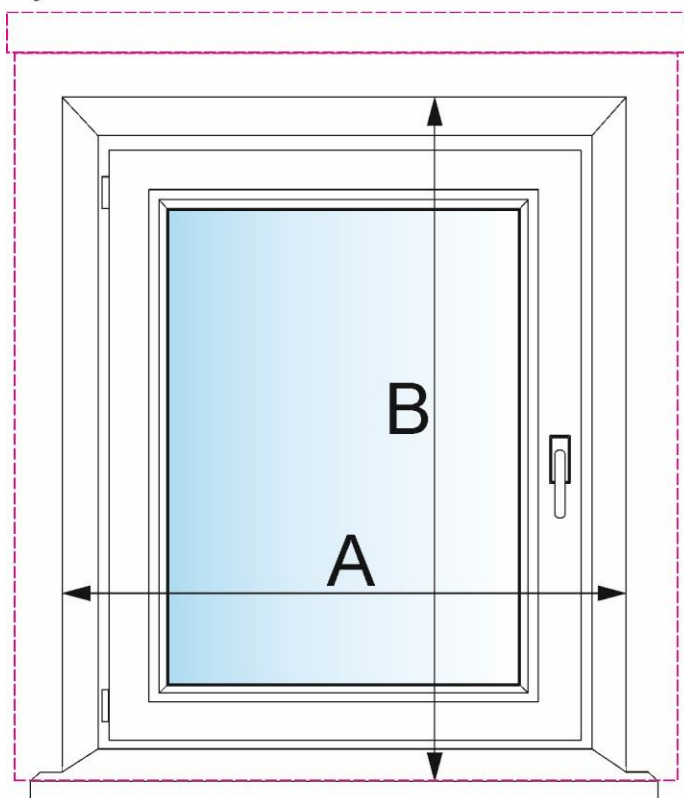


Zamontuj



Wymiary podajemy w centymetrach (cm).
Podajesz szerokość tkaniny i wysokość rolety.
Dostarczona roleta będzie szersza o 4,3 cm gdyż tyle zajmuje mechanizm sterujący i zaczepy.

Rys. 1



Zmierz szerokość i wysokość wnęki okiennej. Rys.1.

Podając pożądaną szerokość dodaj naddatek tkaniny zachodzącej na ścianę z prawej i lewej strony wg osobistego uznania (np. 100 mm.)

Przykład: A = 1250 mm

1250 + 100 = 1350 mm.

Podając pożądaną wysokość dodaj naddatek uzależniony od wysokości na której chcesz zamontować roletę (np. 200 mm.)

Przykład: B = 1500 mm

1500 + 200 = 1700 mm.