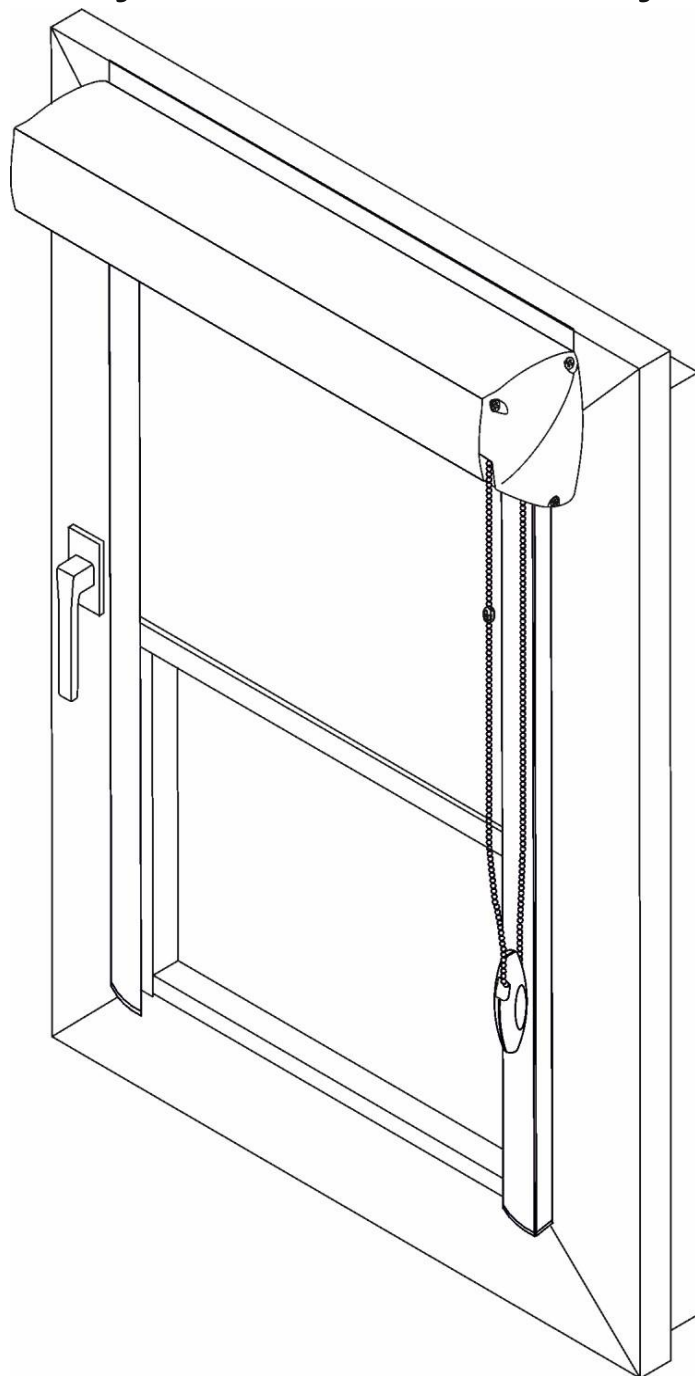


DZIEŃ & NOC

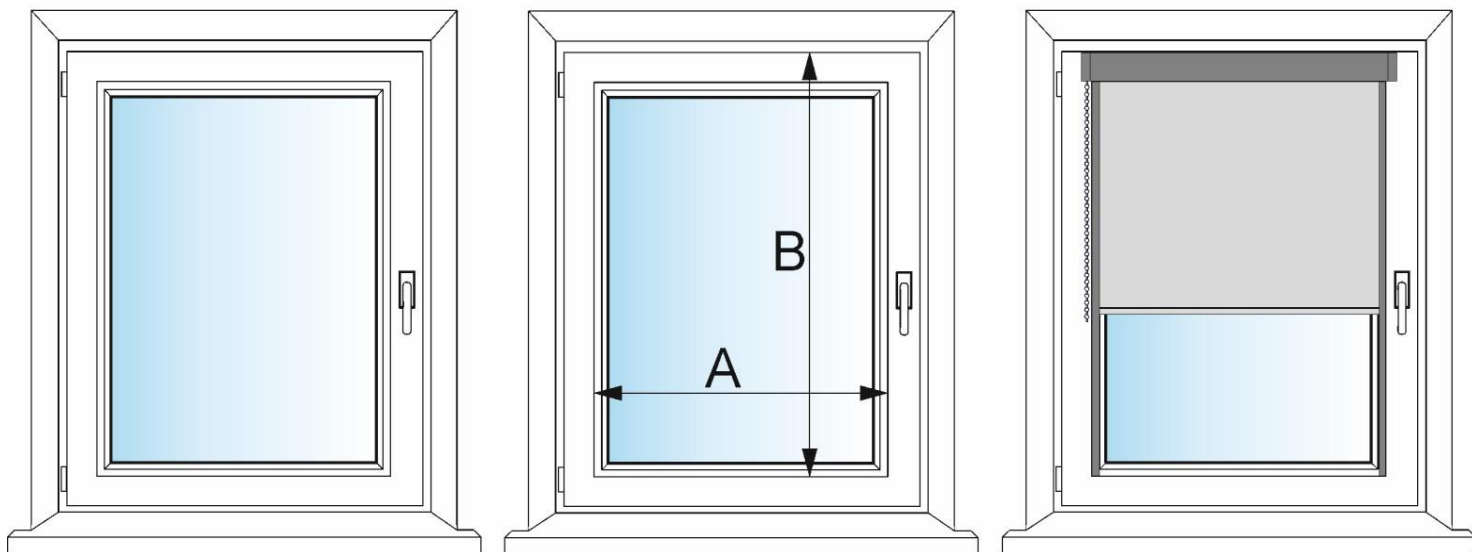
Instrukcja pomiarów dla rolety materiałowej w kasecie plastikowej montowanej na ramie okiennej




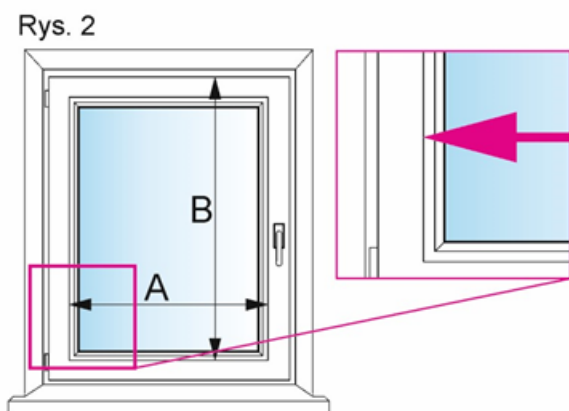
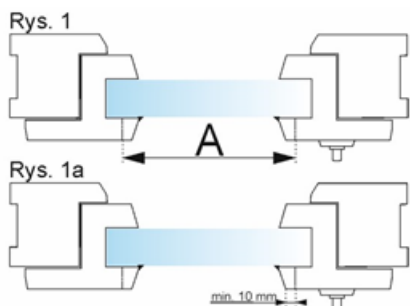
Wybierz okno

Zmierz

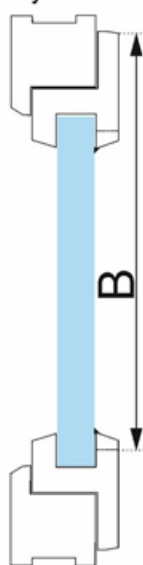
Zamontuj



 Wymiary podajemy w centymetrach (cm).
Podajesz szerokość rolety wraz z bocznymi prowadnicami a wysokość kasety wraz z prowadnicami.
Tkanina rolety będzie węższa o 1 cm aby mogła się swobodnie poruszać.



Rys. 3



Mierząc szerokość sprawdź odległość między zewnętrznymi krawędziami listwy przyszybowej. Upewnij się czy listwa ma 10 mm.
Rys. 1, 1a, 2.

Mierząc wysokość sprawdź wymiar pomiędzy górną krawędzią skrzydła okiennego a górną krawędzią listwy przyszybowej. Rys. 3

Podając pożądane wymiary podaj wartości swoich pomiarów w konfiguratorze:

Szerokość = A

Wysokość = B