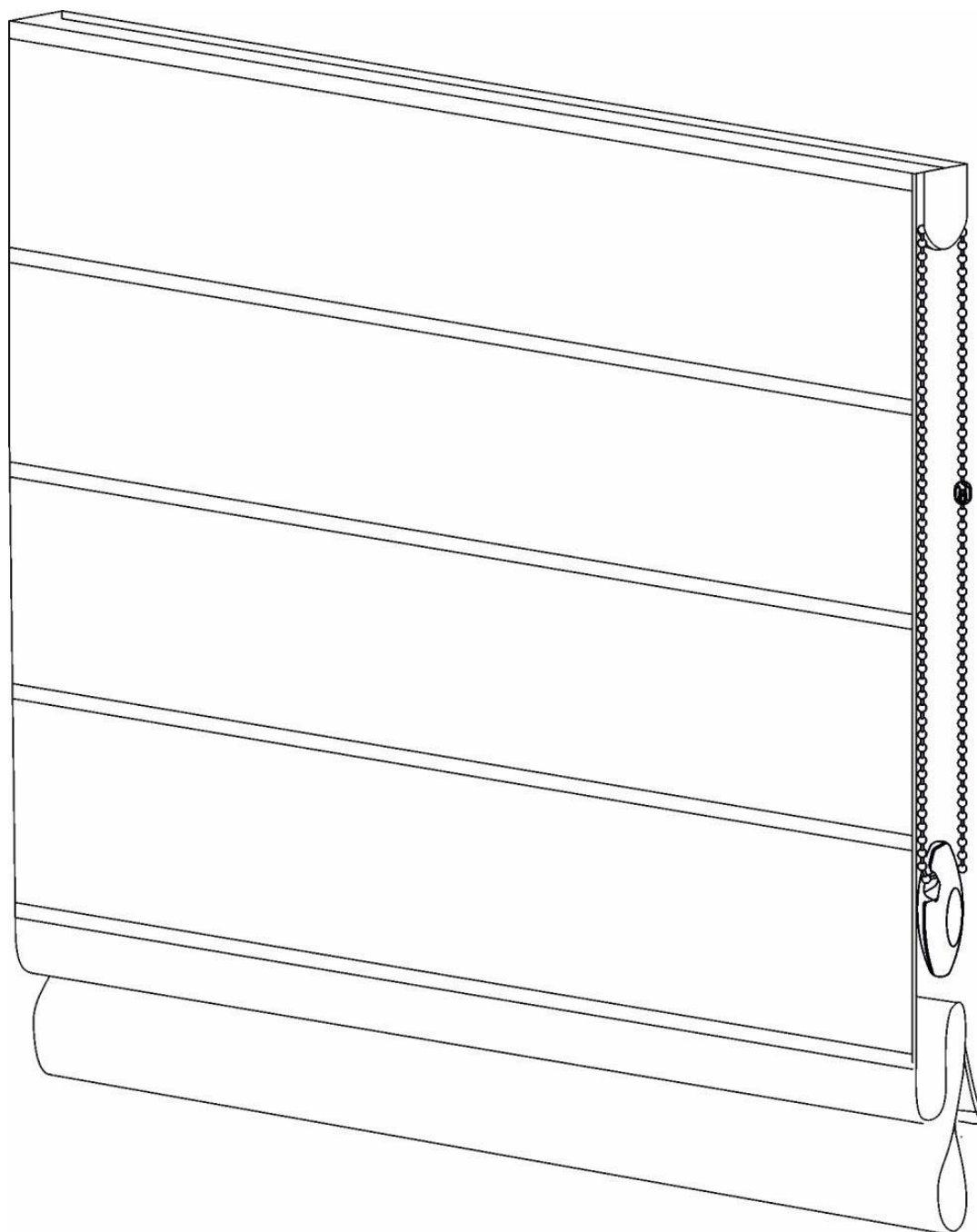
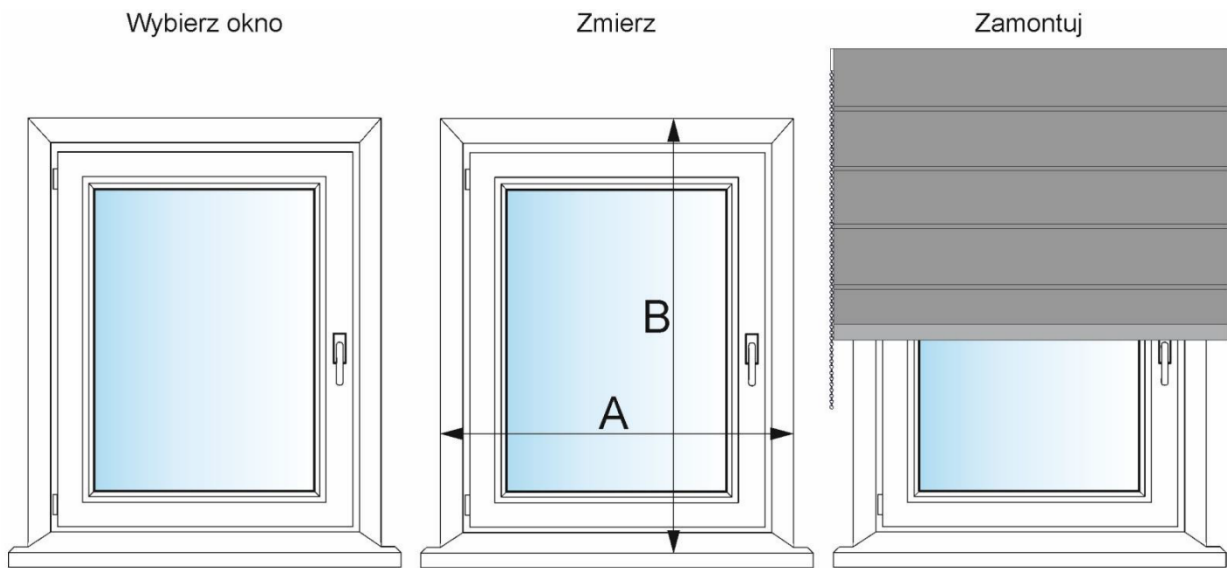


# DZIEŃ & NOC

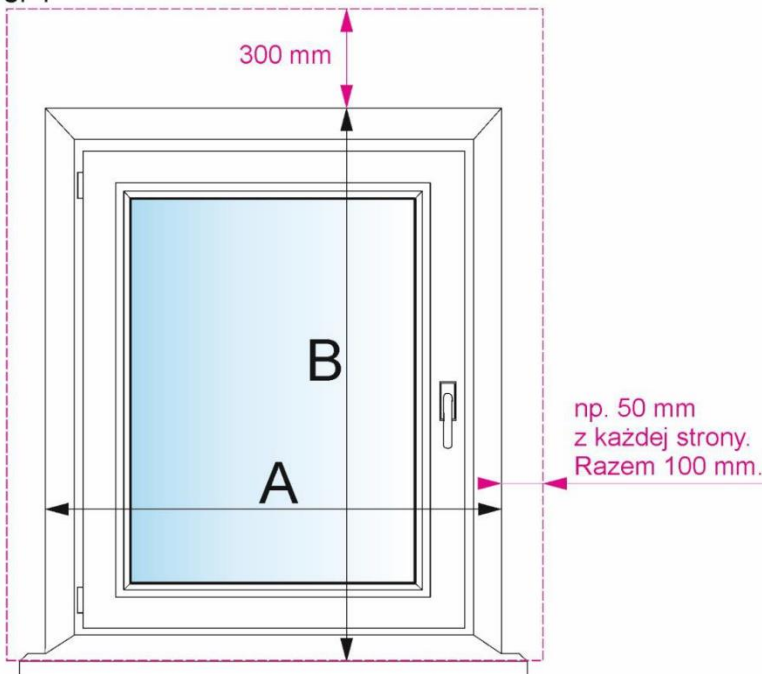
## Instrukcja wymiarowania dla rolet rzymskich Basic montowanych do ściany





Wymiary podajemy w centymetrach (cm). Podajesz szerokość tkaniny i wysokość tkaniny. Miej na uwadze, że złożona roleta zajmuje ok. 30 cm. Przeszycia poziome są w odstępach co 20 cm od góry.

Rys. 1



Zmierz szerokość i wysokość wnęki okiennej. Rys. 1.

Podając pożądaną szerokość dodaj naddatek tkaniny zachodzącej na ścianę z prawej i lewej strony wg osobistego uznania (np. 100 mm.)

**Przykład: A = 1250 mm**

**1250 + 100 = 1350 mm.**

Podając pożądaną wysokość dodaj naddatek uzależniony od wysokości na której chcesz zamontować roletę (np. 300 mm.).

Miej na uwadze że roleta po złożeniu zajmuje około 300 mm (30 cm.).

**Przykład: B = 1500 mm**

**1500 + 300 = 1800 mm.**