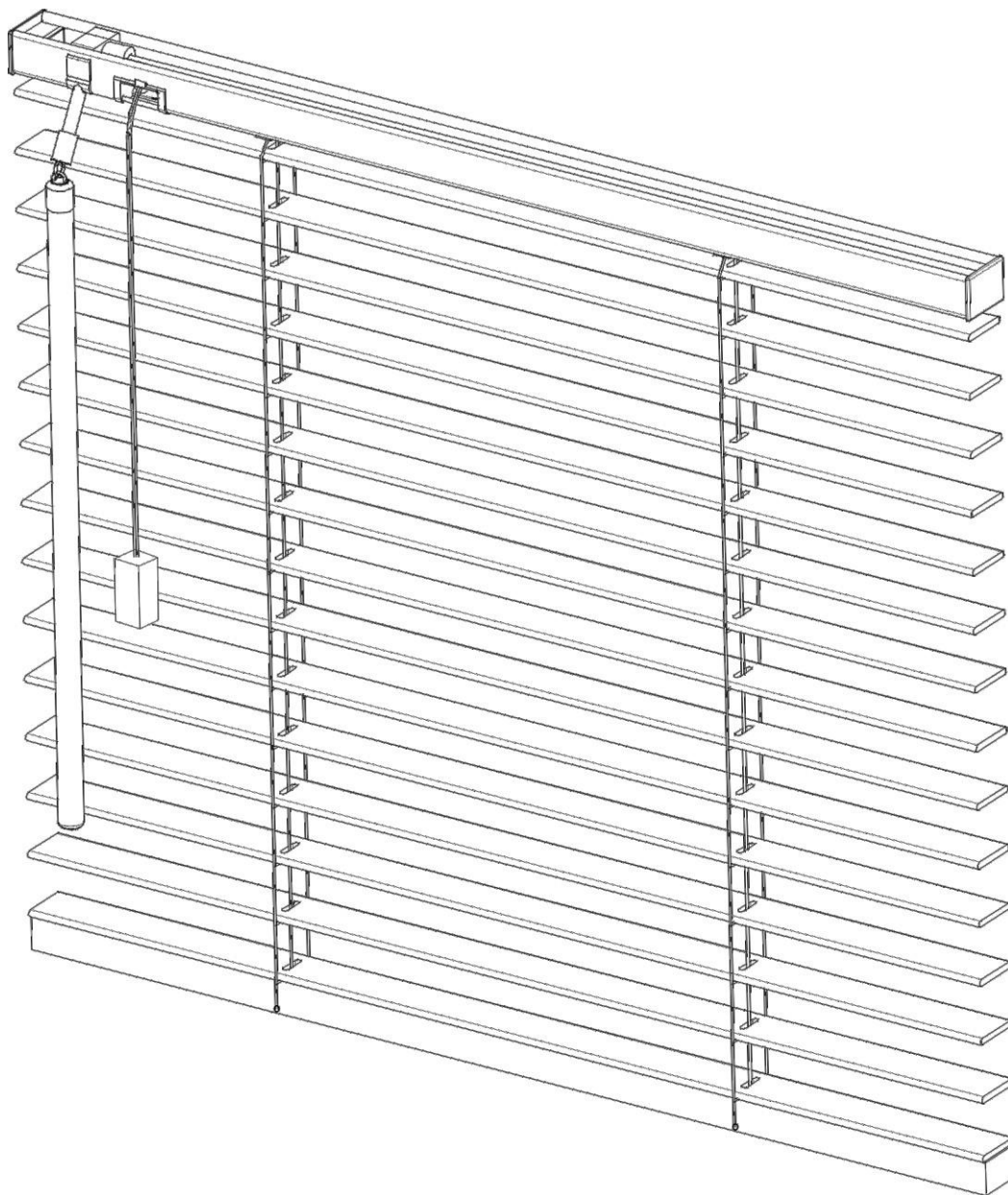




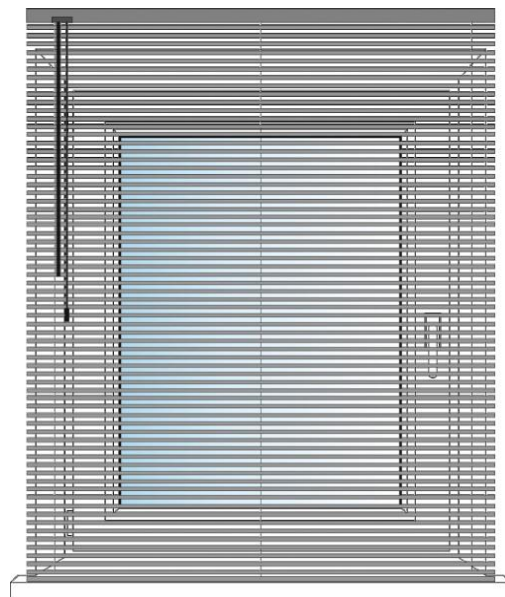
**DZIEŃ & NOC**

# **INSTRUKCJA MONTAŻU DLA ŻALUZJI DREWNIANYCH 25 MM**

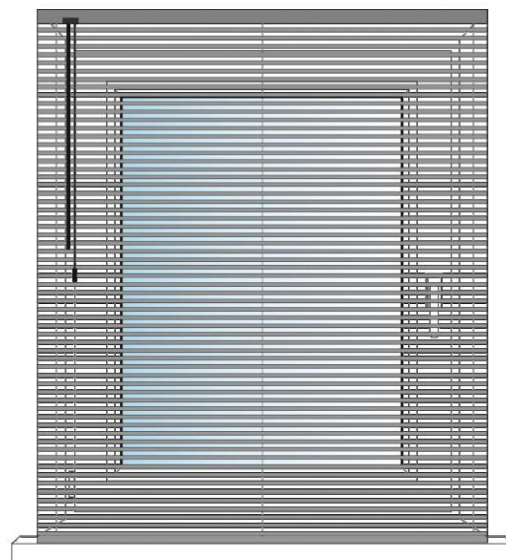


W zależności od rodzaju montażu jaki został przez Państwa wybrany występują 3 sposoby instalacji żaluzji drewnianych 25 mm.

## Montaż do ściany



## Montaż we wnęce



## Montaż na oknie, na ramie okiennej



W zestawie wraz z żaluzją dostarczono poniższe wieszaki montażowe. Ich ilość uzależniona jest od szerokości żaluzji.

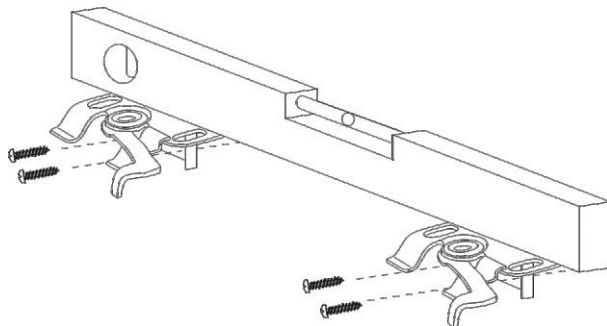
Minimum 2 szt.

Maksimum 5 szt.

Zestaw nie zawiera kołków montażowych ani wkrętów, gdyż ich wybór należy do klienta i uzależniony jest od materiału z którego wykonane są ściany budynku czy też stolarka okienna.

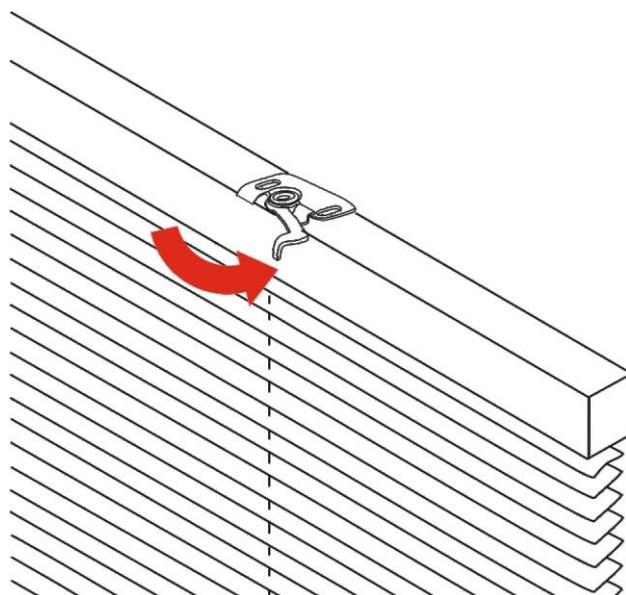
### Etap I

Zamontuj wieszaki montażowe w taki sposób aby nie kolidowały z elementami wewnątrz rynny. Aby żaluzja pracowała poprawnie musi być zamontowana w poziomie.



### Etap II

Na zamontowane wieszaki wpinamy żaluzję. Patrz na poniższe 3 ilustracje przedstawiające w kolejności sposób zamocowania żaluzji we wieszakach. Ostatnim etapem jest zakliknięcie dźwigni wieszaka.



### Etap III

W zależności jaki typ maskownicy wybrano załóż ją na rynnę. Jest wyposażona w magnesy, które przylgną do rynny.

#### Etap IV (OPCJA DODATKOWA PROWADZENIE BOCZNE)

Jeżeli wybrano prowadzenie boczne na linkach, wówczas dołączone zostały dodatkowe akcesoria. Poniższe ilustracje prezentują sposób ich instalacji. Po zamontowaniu należy odciąć nadmiar linek.

