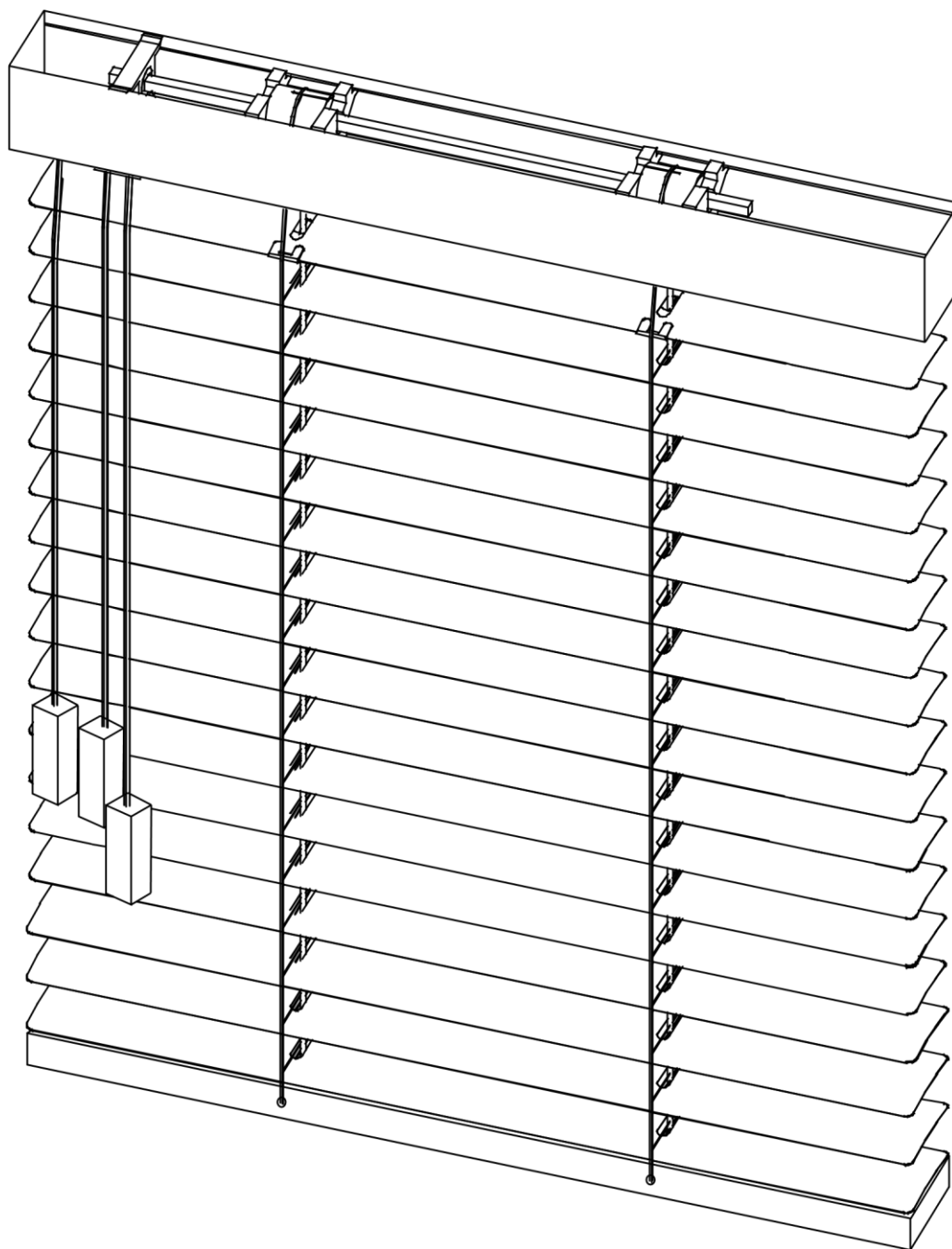


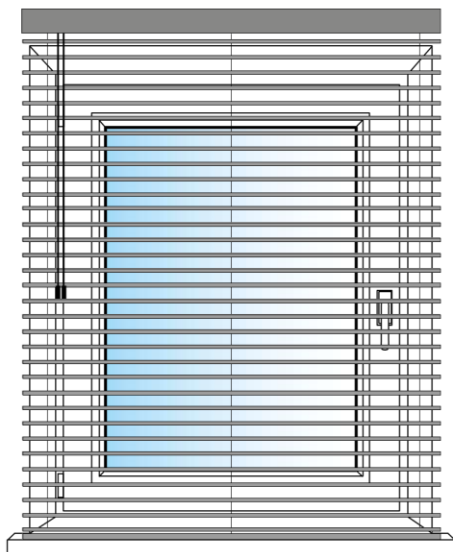


DZIEŃ & NOC

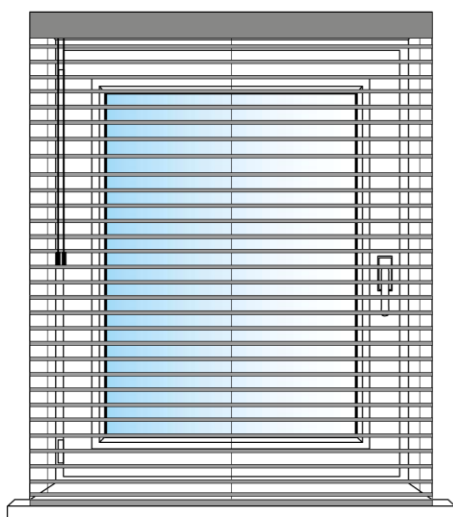
INSTRUKCJA MONTAŻU DLA ŻALUZJI DREWNIANYCH 50 MM



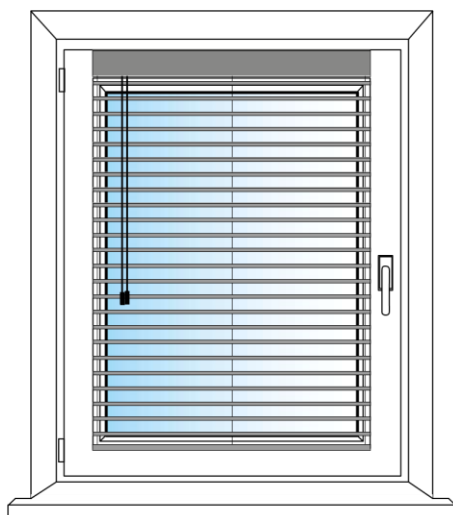
W zależności od rodzaju montażu jaki został przez Państwa wybrany występują 3 sposoby instalacji żaluzji drewnianych 50 mm.



Montaż do ściany

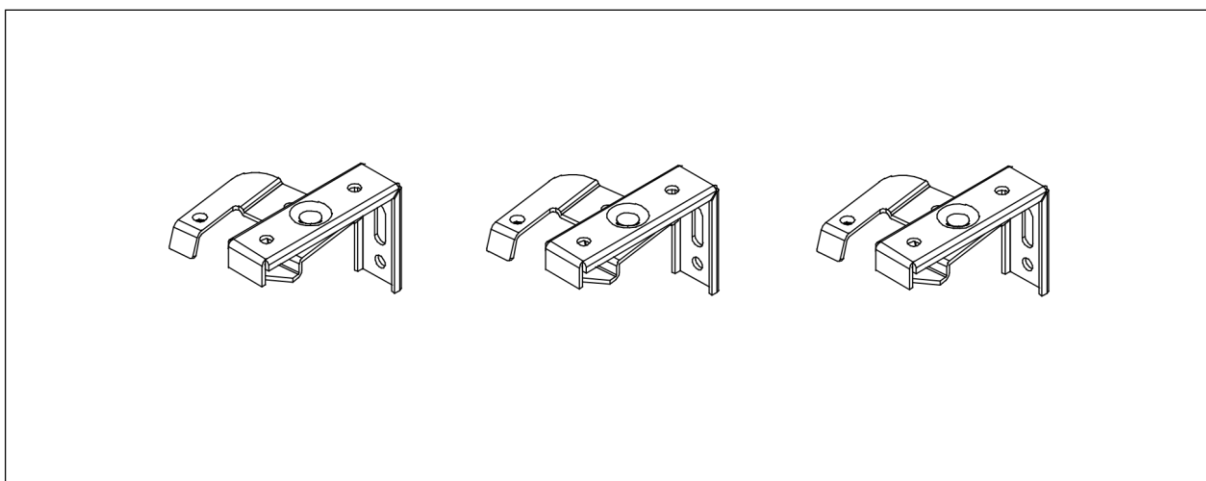


Montaż we wnęce



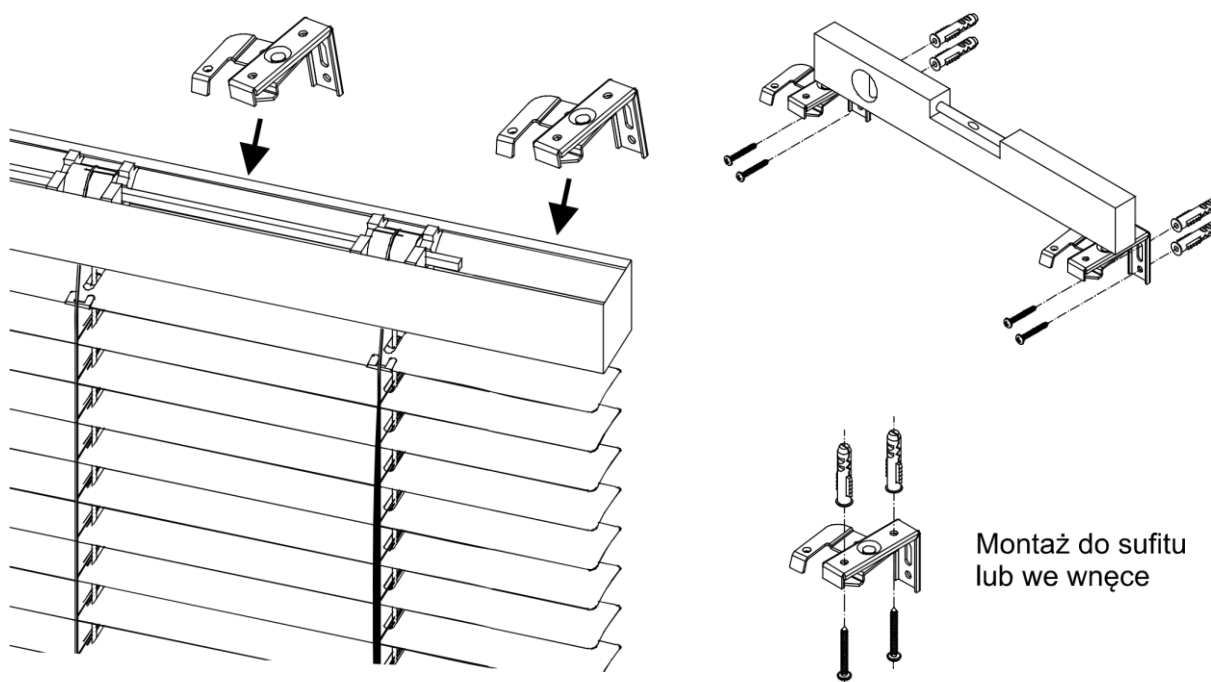
Montaż na oknie,
na ramie okiennej

W zestawie wraz z żaluzją dostarczono poniższe wieszaki montażowe. Ich ilość uzależniona jest od szerokości żaluzji. Minimum 2 szt, maksimum 5 szt.
Zestaw nie zawiera kołków montażowych ani wkrętów, gdyż ich wybór należy do klienta i uzależniony jest od materiału z którego wykonane są ściany budynku czy też stolarka okienna.



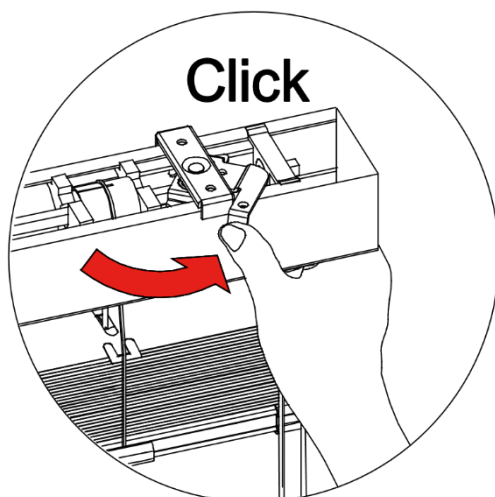
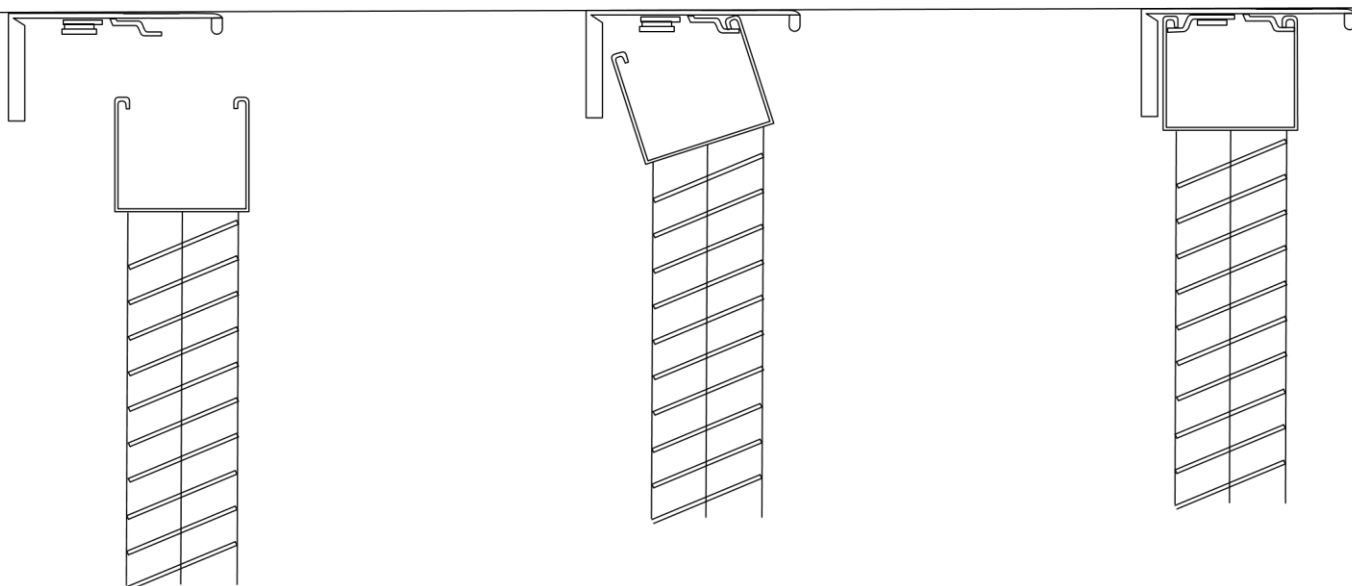
Etap I

Zamontuj wieszaki montażowe w taki sposób aby nie kolidowały z elementami wewnątrz rynny. Aby żaluzja pracowała poprawnie musi być zamontowana w poziomie.



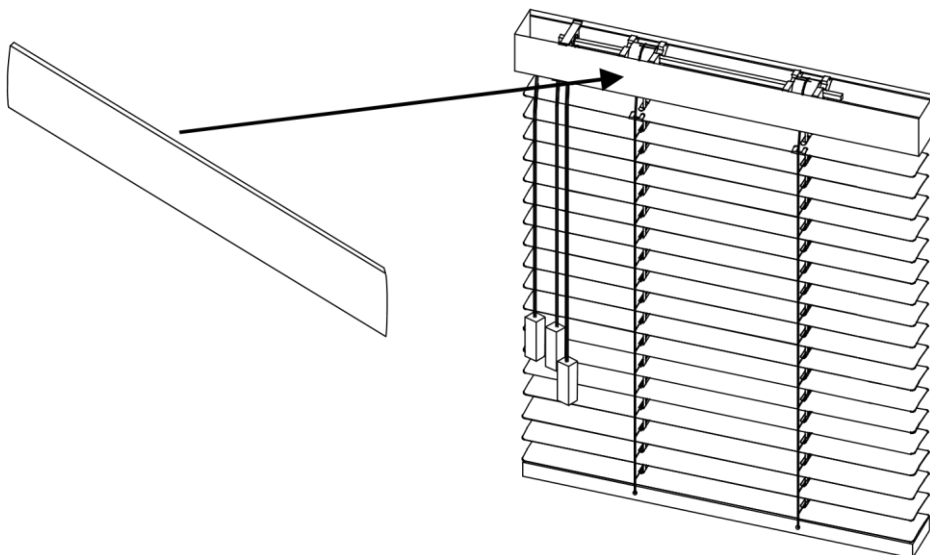
II

Na zamontowane wieszaki wpinamy żaluzję. Patrz na poniższe 3 ilustracje przedstawiające w kolejności sposób zamocowania żaluzji we wieszakach. Ostatnim etapem jest zakliknięcie dzwigni wieszaka.



III

W zależności jaki typ maskownicy wybrano załóż ją na rynnę. Jest wyposażona w magnesy które przylgną do rynny.



Etap IV (OPCJA DODATKOWA PROWADZENIE BOCZNE)

Jeżeli wybrano prowadzenie boczne na linkach, wówczas dołączone zostały dodatkowe akcesoria. Poniższe ilustracje prezentują sposób ich instalacji. Po zamontowaniu należy odciąć nadmiar linek.

